

Canon

EF 17-40mm 1:4L USM

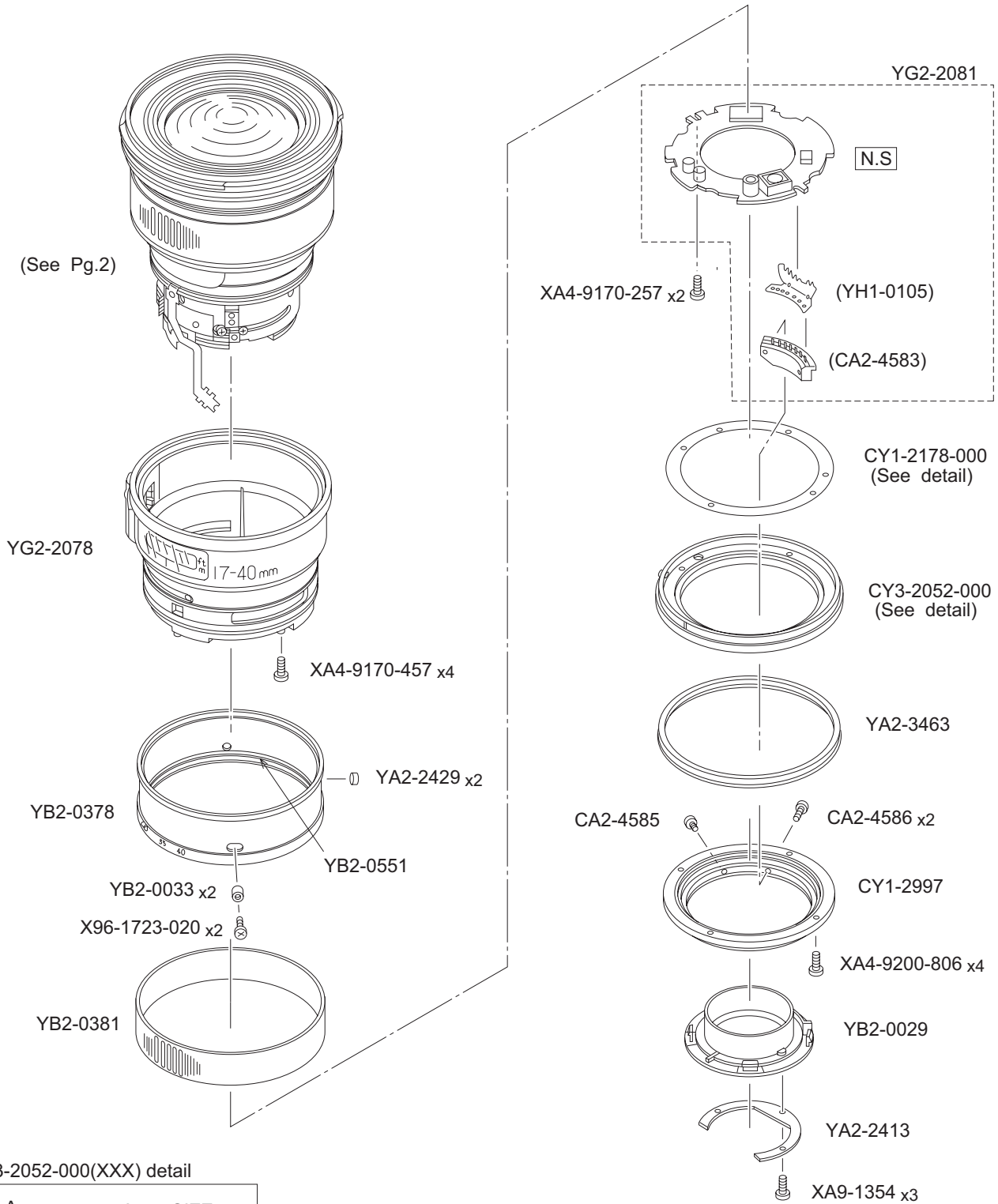
REF.NO.C21-0181

**PARTS
CATALOG**

APR., 2003

OFFICIAL

CANON ZOOM LENS EF17-40 mm 1:4 L USM



CY3-2052-000(XXX) detail

A	A	SIZE
	1.5 mm	(150)
	1.6 mm	(160)
	1.7 mm	(170)
	1.8 mm	(180)
	1.9 mm	(190)
	2.0 mm	(200)
	2.1 mm	(210)
	2.2 mm	(220)

CY1-2178-000(XXX) detail

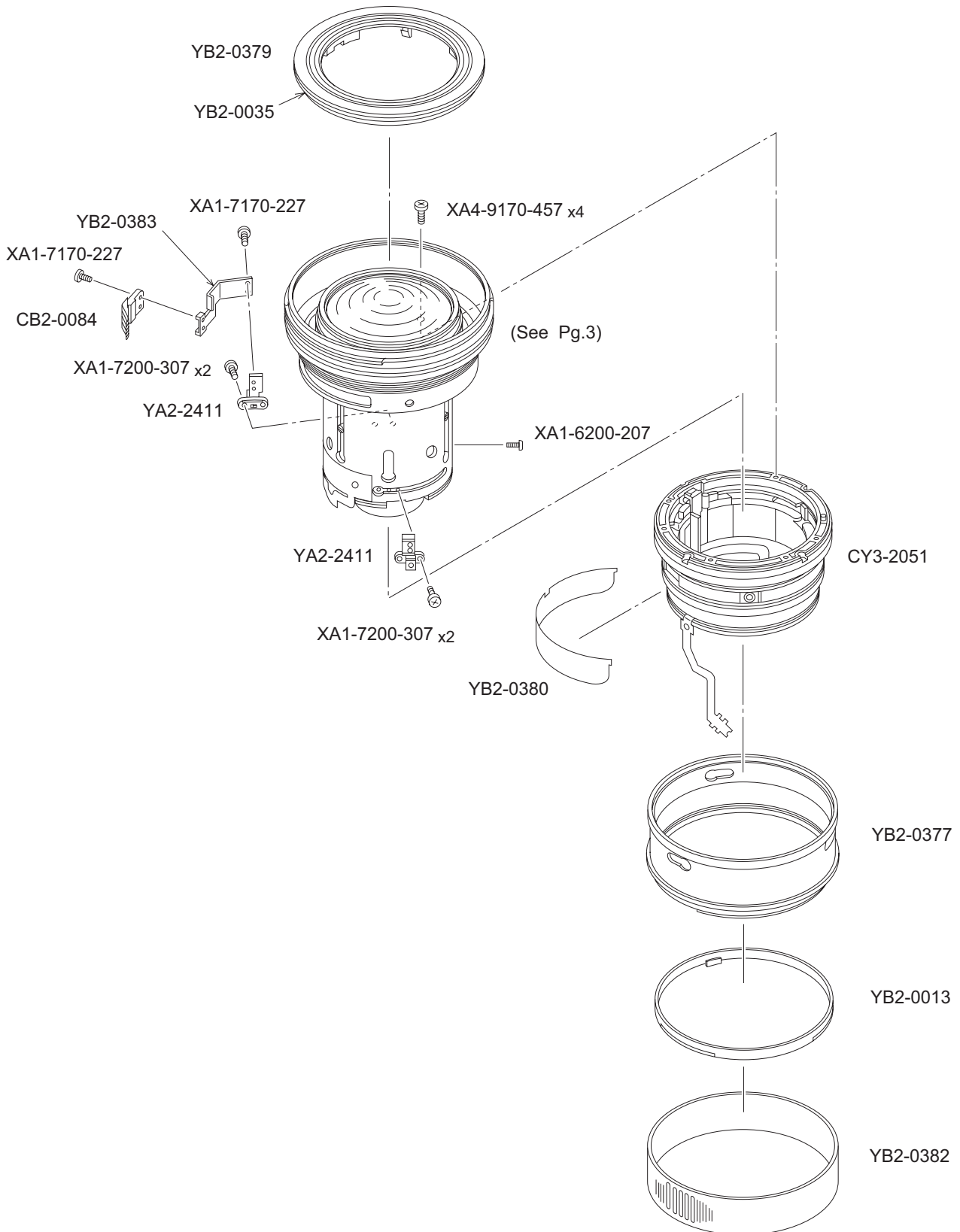
Service Use Only.		
	A	SIZE
	0.02 mm	(002)
	0.05 mm	(005)

PARTS LIST

REF.NO. C21-0181

NEW	PARTS NO.	CLASS	QTY	DESCRIPTION	Page	
	CA2-4583-000	D	1	CONTACT ASS'Y	接点ブロック	1
	CA2-4585-000	E	1	SCREW, MOUNT STOPPER	マウントストッパービス	1
	CA2-4586-000	E	2	SCREW	接点ブロック止めビス	1
	CY1-2178-000(XXX)	E	1	WASHER, MOUNT	マウントワッシャー	1
	CY1-2997-000	B	1	MOUNT, LENS	レンズマウント	1
*	CY3-2052-000(XXX)	B	1	RING, FOCUS ADJUSTMENT	ピント調整リング	1
	X96-1723-020	F	2	SCREW, CRSS-RECESS PH	ズームコロ止めビス	1
	XA4-9170-257	F	2	SCREW, CRSS-RECESS PH	メイン基板止めビス	1
	XA4-9170-457	F	4	SCREW, CRSS-RECESS PH	固定筒ユニット止めビス	1
	XA4-9200-806	F	4	SCREW, CRSS-RECESS PH	マウント止めビス	1
	XA9-1354-000	F	3	SCREW	ホルダー枠止めビス	1
	YA2-2413-000	C	1	HOLDER, FILTER	ホルダー枠	1
	YA2-2429-000	C	2	COLLAR	ズームガタ取りコロ	1
	YA2-3463-000	C	1	RUBBER, MOUNT	防滴マウントゴム	1
	YB2-0029-000	B	1	COVER, BACK	裏蓋	1
	YB2-0033-000	C	2	COLLAR	ズームコロ	1
*	YB2-0378-000	B	1	SLEEVE, ZOOM	ズーム操作環	1
*	YB2-0381-000	B	1	RING, ZOOM RUBBER	ズーム操作環ゴム	1
*	YB2-0551-000	C	1	SHIELD, DUST	ズームリングリボン	1
*	YG2-2078-000	B	1	SLEEVE ASS'Y, FIXED	固定筒ユニット	1
*	YG2-2081-000	C	1	PCB ASS'Y, MAIN	メイン基板ユニット	1
	YH1-0105-000	E	1	FLEX ASS'Y, CONNECTING	接点フレキ	1

CANON ZOOM LENS EF17-40 mm 1:4 L USM

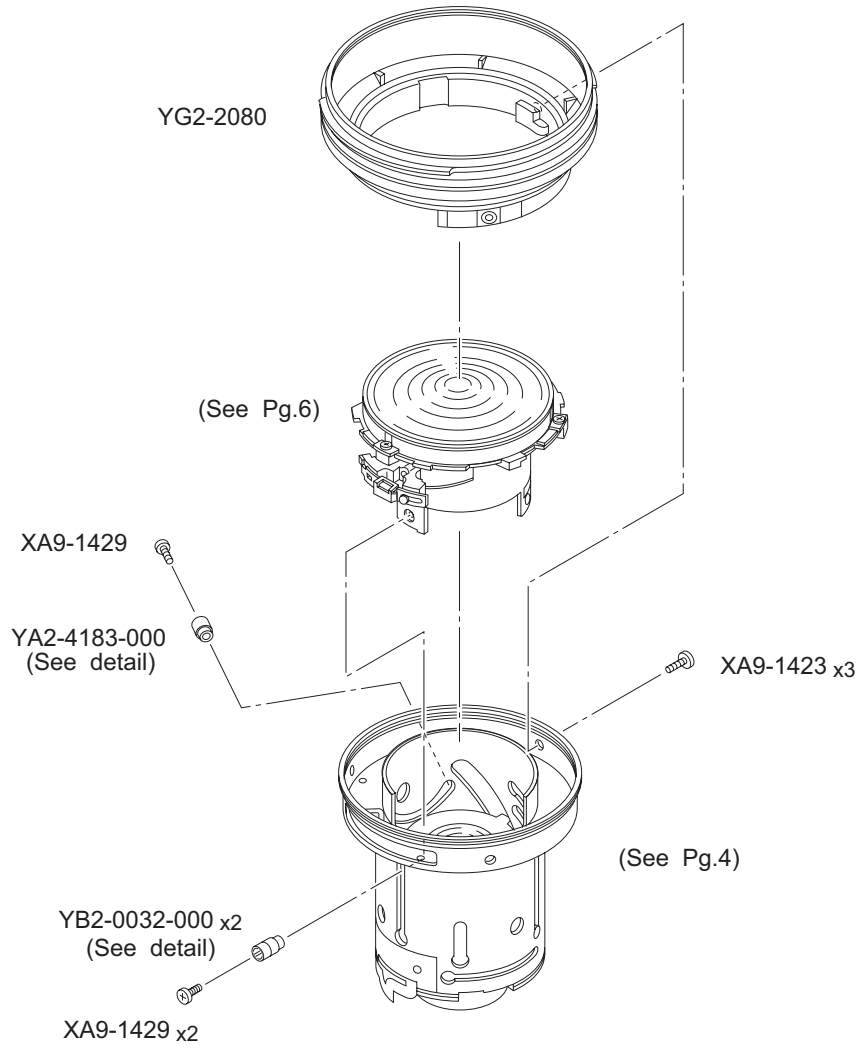


PARTS LIST

REF.NO. C21-0181

NEW	PARTS NO.	CLASS	QTY	DESCRIPTION	Page	
	CB2-0084-000	E	1	BRUSH, ZOOMING	ズームブラシ	2
*	CY3-2051-000	C	1	FOCUSING ASS'Y	フォーカスユニット	2
	XA1-6200-207	F	1	SCREW, CRSS-RECESS PH	EMD-FLX止めビス	2
	XA1-7170-227	F	2	SCREW, CRSS-RECESS PH	ブラシ&ホルダー止めビス	2
	XA1-7200-307	F	4	SCREW, CRSS-RECESS PH	ズームレバー止めビス	2
	XA4-9170-457	F	4	SCREW, CRSS-RECESS PH	フォーカスユニット止めビス	2
	YA2-2411-000	C	2	BASE, ZOOMING COLLAR	ズームレバー	2
	YB2-0013-000	C	1	RING, FOCUS 2	フォーカス操作環2	2
	YB2-0035-000	C	1	LIGHT SHIELD	ネームリングリボン	2
*	YB2-0377-000	B	1	SLEEVE, FOCUS	フォーカス操作環	2
*	YB2-0379-000	B	1	RING, FRONT NAME	フロントネームリング	2
*	YB2-0380-000	C	1	SCALE, FOCUSING	距離目盛	2
*	YB2-0382-000	B	1	RING, FOCUS RUBBER	フォーカス操作環ゴム	2
*	YB2-0383-000	C	1	HOLDER, ZOOM BRUSH	ズームブラシホルダー	2

CANON ZOOM LENS EF17-40 mm 1:4 L USM



YA2-4183-000(XXX) detail

	A	SIZE
	ø3.99 mm	(399)
	ø4.00 mm	(400)
	ø4.01 mm	(401)
	ø4.02 mm	(402)

YB2-0032-000(XXX) detail

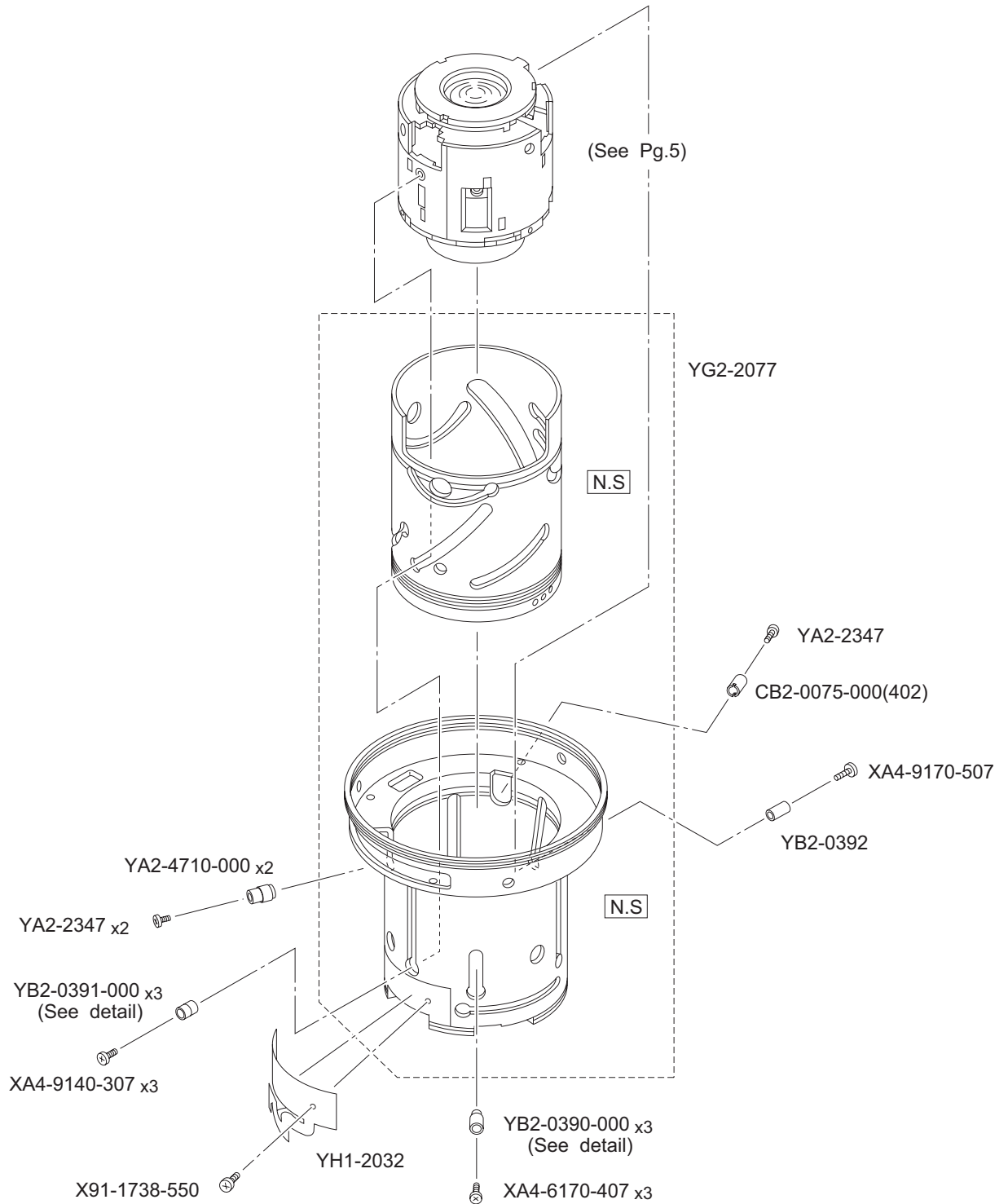
	A	SIZE
	ø4.00 mm	(400)
	ø4.01 mm	(401)
	ø4.02 mm	(402)

PARTS LIST

REF.NO. C21-0181

NEW	PARTS NO.	CLASS	QTY	DESCRIPTION	Page	
*	XA9-1423-000	F	3	SCREW	フィルター枠止めビス	3
*	XA9-1429-000	F	3	SCREW	1群移動筒止めビス	3
	YA2-4183-000(XXX)	C	1	COLLAR	1群移動筒同軸コロ	3
*	YB2-0032-000(XXX)	C	2	COLLAR	1群移動筒偏芯コロ	3
*	YG2-2080-000	B	1	SLEEVE ASS'Y, FRONT	フィルター枠ユニット	3

CANON ZOOM LENS EF17-40 mm 1:4 L USM



YB2-0390-000(XXX) detail

	A	SIZE
	∅3.99 mm	(399)
	∅4.00 mm	(400)
	∅4.01 mm	(401)

YB2-0391-000(XXX) detail

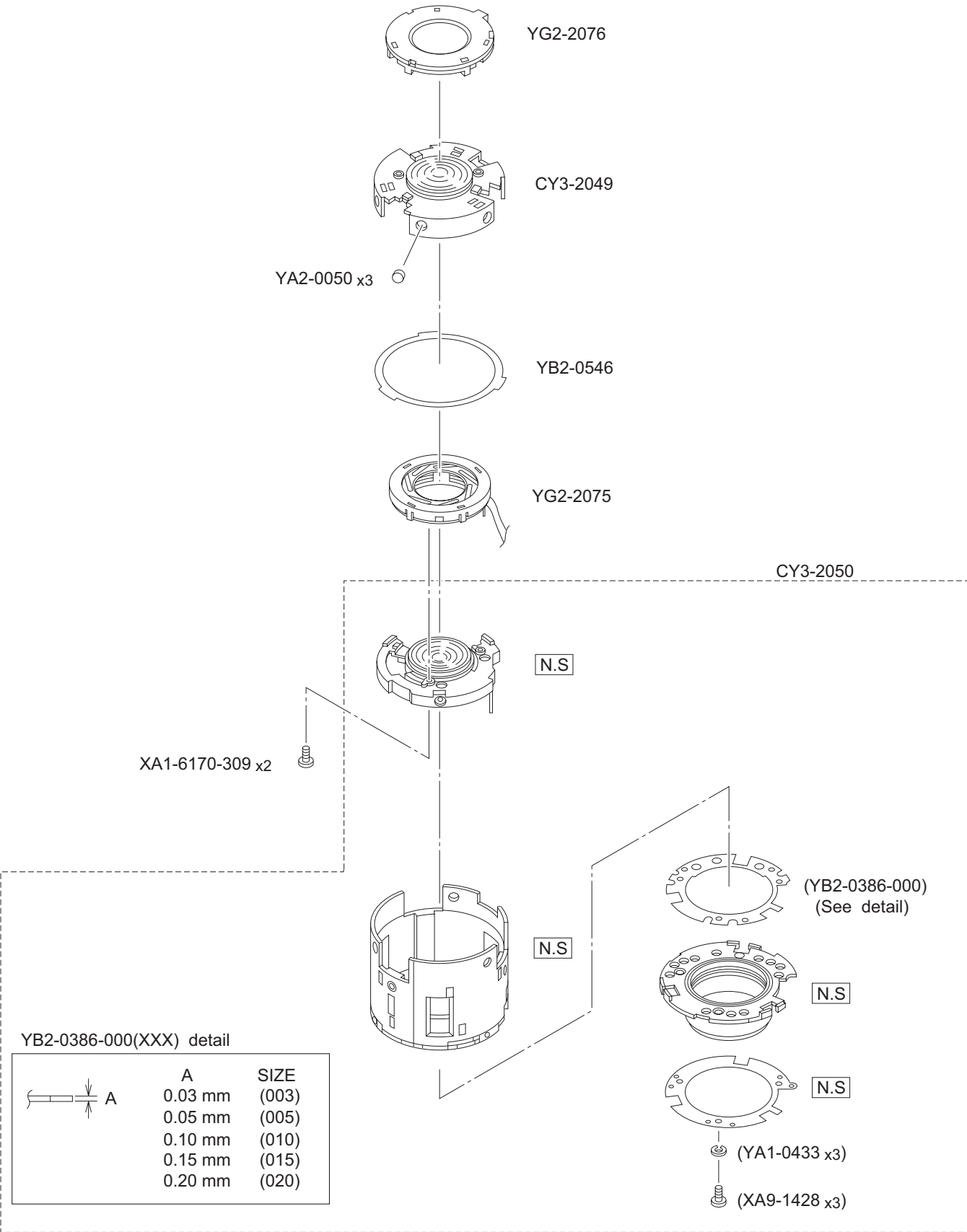
	A	SIZE
	∅4.00 mm	(400)
	∅4.01 mm	(401)
	∅4.02 mm	(402)

PARTS LIST

REF.NO. C21-0181

NEW	PARTS NO.	CLASS	QTY	DESCRIPTION	Page	
	CB2-0075-000(402)	C	1	COLLAR	3群同軸コロ	4
	X91-1738-550	F	1	SCREW, CRSS-RECESS PH	ズームフレキ止めビス	4
	XA4-6170-407	F	3	SCREW, CRSS-RECESS PH	4群コロ止めビス	4
	XA4-9140-307	F	3	SCREW, CRSS-RECESS PH	移動筒コロ止めビス	4
	XA4-9170-507	F	1	SCREW, CRSS-RECESS PH	副絞りコロ止めビス	4
	YA2-2347-000	F	3	SCREW	3群コロ止めビス	4
	YA2-4710-000	C	2	COLLAR, ECCENTRIC	3群偏芯コロ	4
*	YB2-0390-000(XXX)	C	3	COLLAR	4群コロ	4
*	YB2-0391-000(XXX)	C	3	COLLAR	4-5群コロ	4
*	YB2-0392-000	C	1	COLLAR	副絞りコロ	4
*	YG2-2077-000	C	1	SLEEVE ASS'Y, GUIDE	案内筒ユニット	4
*	YH1-2032-000	C	1	FPC, ZOOM	ズームフレキ	4

CANON ZOOM LENS EF17-40 mm 1:4 L USM

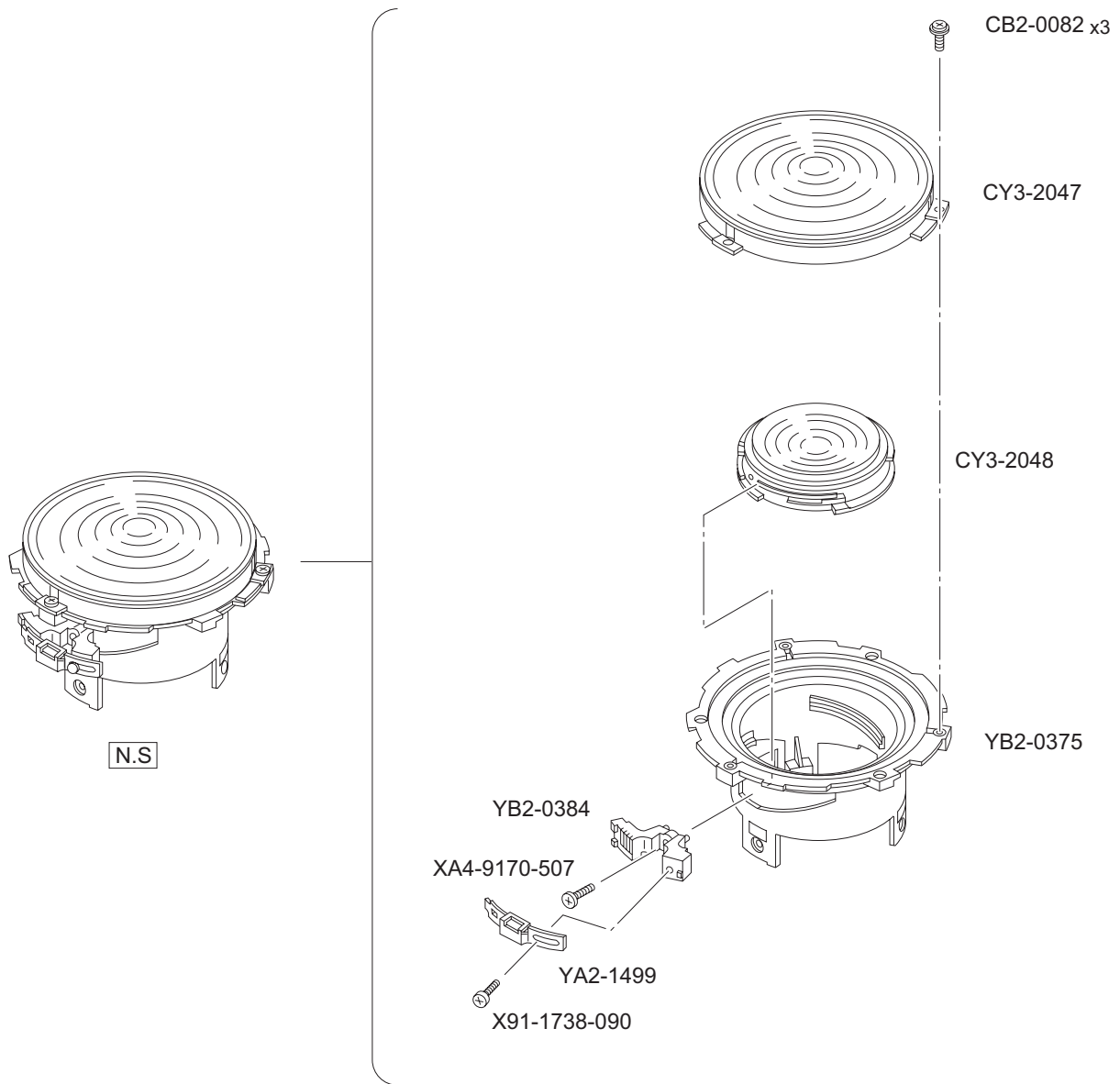


PARTS LIST

REF.NO. C21-0181

NEW	PARTS NO.	CLASS	QTY	DESCRIPTION	Page	
*	CY3-2049-000	C	1	LENS ASS'Y, GROUP3	3群鏡筒ユニット	5
*	CY3-2050-000	C	1	LENS ASS'Y, GROUP4-5	4-5群鏡筒ユニット	5
	XA1-6170-309	F	2	SCREW, CRSS-RECESS PH	EMDユニット止めビス	5
*	XA9-1428-000	F	3	SCREW	5群止めビス	5
*	YA1-0433-000	C	3	WASHER	5群止めビスワッシャ	5
	YA2-0050-000	C	3	RUBBER, FRICTION	フリクションゴム	5
*	YB2-0386-000(XXX)	C	1	WASHER, GROUP5	5群ワッシャ	5
*	YB2-0546-000	C	1	RING, LIGHT SHIELD	遮光リング	5
*	YG2-2075-000	C	1	POWER DIAPHRAGM ASS'Y	EMDユニット	5
*	YG2-2076-000	C	1	DIAPHRAGM, FLARE	副絞りユニット	5

CANON ZOOM LENS EF17-40 mm 1:4 L USM



PARTS LIST

REF.NO. C21-0181

NEW	PARTS NO.	CLASS	QTY	DESCRIPTION	Page	
	CB2-0082-000	F	3	SCREW	1群止めビス	6
*	CY3-2047-000	C	1	LENS ASS'Y, GROUP1	1群鏡筒ユニット	6
*	CY3-2048-000	C	1	LENS ASS'Y, GROUP2	2群鏡筒ユニット	6
	X91-1738-090	F	1	SCREW, CRSS-RECESS PH	Fキーガイド止めビス	6
	XA4-9170-507	F	1	SCREW, CRSS-RECESS PH	F連結ブロック止めビス	6
	YA2-1499-000	C	1	GUIDE, FOCUSING KEY	フォーカスキーガイド	6
*	YB2-0375-000	C	1	SLEEVE, GROUP1 MOVE	1群移動筒	6
*	YB2-0384-000	C	1	BASE, FOCUSING GUIDE	フォーカス連結ブロック	6

INDEX OF PARTS LIST

REF.NO. C21-0181

NEW	PARTS NO.	Page	NEW	PARTS NO.	Page
	CA2-4583-000	1		YA2-4710-000	4
	CA2-4585-000	1		YB2-0013-000	2
	CA2-4586-000	1		YB2-0029-000	1
	CB2-0075-000(402)	4	*	YB2-0032-000(XXX)	3
	CB2-0082-000	6		YB2-0033-000	1
	CB2-0084-000	2		YB2-0035-000	2
	CY1-2178-000(XXX)	1	*	YB2-0375-000	6
	CY1-2997-000	1	*	YB2-0377-000	2
*	CY3-2047-000	6	*	YB2-0378-000	1
*	CY3-2048-000	6	*	YB2-0379-000	2
*	CY3-2049-000	5	*	YB2-0380-000	2
*	CY3-2050-000	5	*	YB2-0381-000	1
*	CY3-2051-000	2	*	YB2-0382-000	2
*	CY3-2052-000(XXX)	1	*	YB2-0383-000	2
	X91-1738-090	6	*	YB2-0384-000	6
	X91-1738-550	4	*	YB2-0386-000(XXX)	5
	X96-1723-020	1	*	YB2-0390-000(XXX)	4
	XA1-6170-309	5	*	YB2-0391-000(XXX)	4
	XA1-6200-207	2	*	YB2-0392-000	4
	XA1-7170-227	2	*	YB2-0546-000	5
	XA1-7200-307	2	*	YB2-0551-000	1
	XA4-6170-407	4	*	YG2-2075-000	5
	XA4-9140-307	4	*	YG2-2076-000	5
	XA4-9170-257	1	*	YG2-2077-000	4
	XA4-9170-457	1,2	*	YG2-2078-000	1
	XA4-9170-507	4,6	*	YG2-2080-000	3
	XA4-9200-806	1	*	YG2-2081-000	1
	XA9-1354-000	1		YH1-0105-000	1
*	XA9-1423-000	3	*	YH1-2032-000	4
*	XA9-1428-000	5			
*	XA9-1429-000	3			
*	YA1-0433-000	5			
	YA2-0050-000	5			
	YA2-1499-000	6			
	YA2-2347-000	4			
	YA2-2411-000	2			
	YA2-2413-000	1			
	YA2-2429-000	1			
	YA2-3463-000	1			
	YA2-4183-000(XXX)	3			