

# Canon

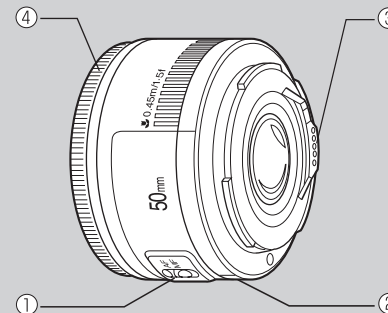
## Объектив EF

EF50 мм f/1,8 II

## Инструкция

### Элементы объектива

- ① Переключатель режима фокусировки
- ② Индекс крепления объектива
- ③ Контакты
- ④ Фокусировочное кольцо



Благодарим Вас за покупку изделия компании Canon.

### ⚠ Меры предосторожности

1. Не смотрите через объектив или через фотокамеру на солнце или яркий источник сильного света. Это может привести к потере зрения. Особенно опасно смотреть на солнце прямо через объектив.
2. Не оставляйте объектив или фотокамеру со смонтированным на ней объективом под прямыми лучами солнечного света со снятым колпачком объектива. Соблюдение этого правила необходимо, чтобы предохранить объектив от концентрации и усиления света солнечных лучей, которые могут вызвать возгорание и пожар.

### ⚠ Предосторожности при обращении с объективом

При перемещении объектива из холодных условий в теплую обстановку на поверхности линз и на внутренних деталях может сконденсироваться влага. В целях предотвращения конденсации влаги в таких случаях перед переносом объектива в теплую обстановку сначала поместите его в герметичный пластиковый пакет. Затем выньте объектив после того, как он постепенно нагреется. Выполняйте аналогичную процедуру при переносе объектива из теплых условий окружающей среды в холодные.

### 1. Подсоединение и отсоединение объектива

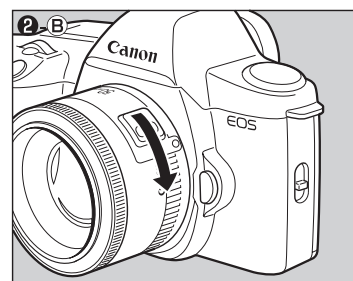
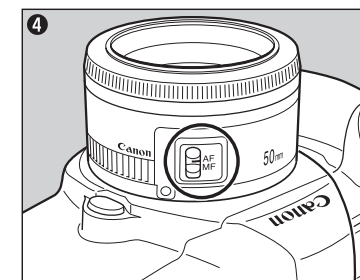
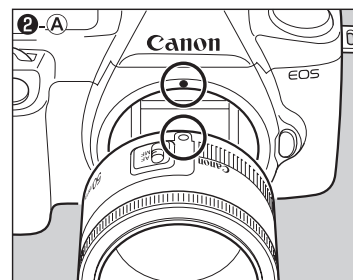
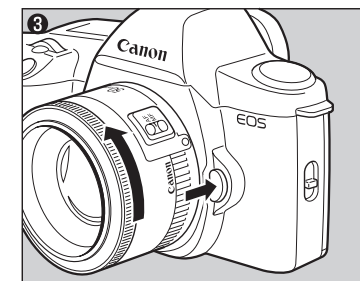
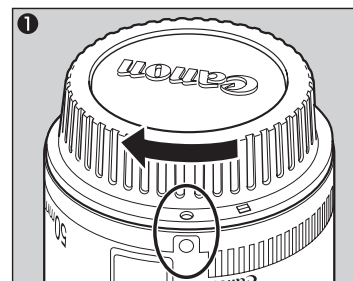
За более подробной информацией о подсоединении и отсоединении объектива обращайтесь к инструкции по пользованию фотокамерой.

- После отсоединения объектива размещайте его задней стороной (сторона крепления к фотокамере) вверх, чтобы предотвратить появление царапин на поверхности линзы или повреждение контактов.
- Загрязнение контактов, царапины или жирные отпечатки пальцев на контактах могут привести к коррозии контактов или плохому (ошибочному) контакту. Это может вызвать ошибки в работе фотокамеры и объектива.
- При загрязнении контактов или наличии на них жирных отпечатков пальцев протрите контакты мягкой тканью.
- После снятия объектива с фотокамеры необходимо надеть пылезащитный колпачок. При надевании пылезащитного колпачка надо совместить индекс крепления объектива с индексом ○ пылезащитного колпачка, как показано на рисунке ①, и поверните его в направлении по часовой стрелке. Для снятия его надо выполнить указанные операции в обратном порядке.

### 2. Выбор режима фокусировки

Для съемки в режиме автофокусировки (AF) установите переключатель режимов фокусировки в положение AF ④. Для съемки в режиме ручной фокусировки (MF) установите переключатель режимов фокусировки в положение MF и настройте фокусировку, поворачивая фокусировочное кольцо.

- Не касайтесь вращающихся элементов объектива во время работы автофокусировки.
- Не настраивайте фокус вручную, когда переключатель режима фокусировки установлен в положение AF.



### 3. Бленда (продаются отдельно)

Бленда объектива ES-62 не допускает нежелательные блики и свет на линзы объектива, а также защищает объектив от попадания на поверхность линзы дождя, снега и пыли. Поставляемый адаптер бленды требуется для установки бленды объектива ES-62.

- 1) Вверните адаптер бленды в резьбовую часть крепления фильтра на объективе.
- 2) Прикрепите бленду к ее адаптеру 5.

При хранении объектива можно закрепить бленду на объективе в обратной ориентации.

### 4. Фильтры (продаются отдельно)

Вы можете прикреплять фильтры на резьбу крепления фильтров в передней части объектива.

- Может быть присоединен только один фильтр.
- При применении бленды вместе навинтите фильтр на адаптер бленды.
- Используйте поляризующий фильтр производства компании Canon (52 мм).

### Технические характеристики

Угол зрения	Диагональ	46°
	Вертикаль	27°
	Горизонталь	40°
Устройство объектива	5 групп, 6 элементов	
Минимальная диафрагма	f/22	
Минимальное расстояние фокусировки	0,45 м	
Максимальное увеличение и поле зрения	0,15×/160 × 240 мм (при 0,45 м)	
Диаметр фильтра/ применяемое к-во	52 мм/1	
Максимальный диаметр и длина	68,2 × 41 мм	
Вес	130 г	
Бленда	ES-62 (с адаптером бленды: продаются отдельно)	
Футляр	LP1014 (продаются отдельно)	

- Длина объектива измеряется от поверхности крепления до переднего края объектива. Добавьте 21,5 мм, чтобы получить длину, включая колпачок объектива и противопыльную крышку.
- Размер и вес, приведенные здесь, даются только для объектива, за исключением особо оговоренных случаев.
- Настройки диафрагмы указаны на фотокамере.
- Все приведенные данные получены в результате замеров, выполненных в соответствии со стандартами компании Canon.
- Технические характеристики и внешний вид изделия могут меняться без предварительного уведомления.

