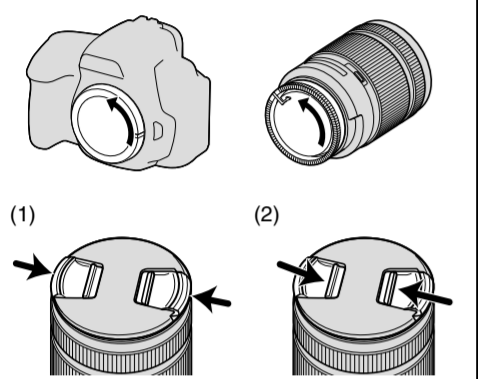
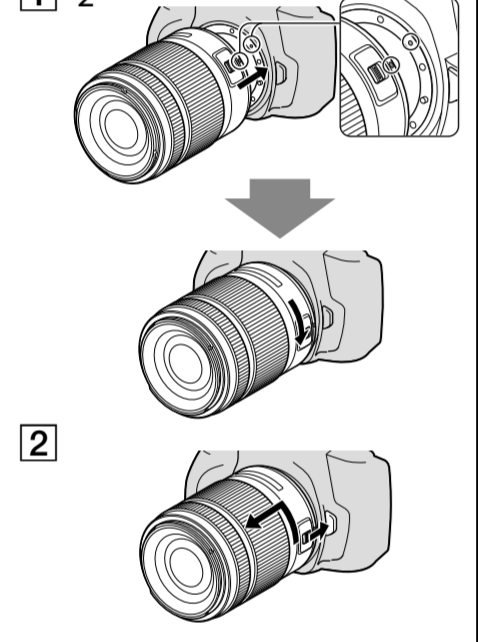


B

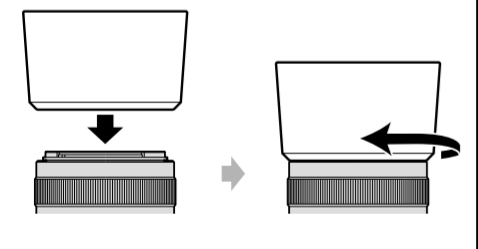
1-1



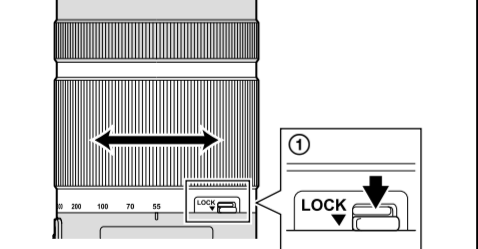
1-2



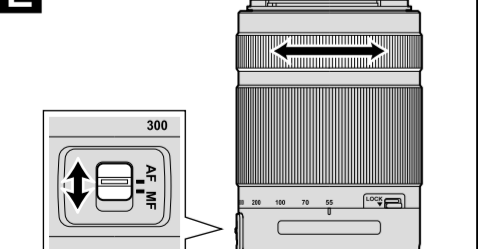
C



D



E



Español

En este manual de instrucciones se explica cómo utilizar objetivos. Las precauciones comunes a todos los objetivos, como notas sobre la utilización, se encuentran en las “Precauciones previas a la utilización del producto” suministradas por separado. Cerciórese de leer ambos documentos antes de utilizar el objetivo.

Este objetivo ha sido diseñado para montura A, que puede utilizarse en cámaras a Sony (modelos equipados con sensor de imágenes de tamaño APS-C). No podrá utilizarse con cámaras de formato de 35 mm.

Notas sobre la utilización

- Cuando transporte una cámara con el objetivo fijado, sujete siempre firmemente tanto la cámara como el objetivo.
- No sujete por ninguna parte del objetivo que sobresalga cuando se utilice el zoom o el enfoque.
- Cuando utilice este objetivo con una cámara con montura E, fíjelo un adaptador de montura de objetivo vendido aparte. No fije el objetivo directamente a una cámara con montura E ya que podría dañar ambos.

Precauciones en el uso del flash

Cuando utilice un flash incorporado en la cámara, extraiga siempre el parasol del objetivo antes de fotografiar. Con ciertas combinaciones de objetivo y flash, el objetivo puede bloquear parcialmente la luz del flash, lo que resultará en una sombra en la parte inferior de la fotografía.

Viñeteado

Cuando utilice el objetivo, las esquinas de la pantalla se vuelven más oscuras que el centro. Para reducir este fenómeno (llamado viñeteado), cierre la apertura de 1 a 2 puntos.

A Nombres de las piezas

1...Anillo de enfoque
2...Anillo de zoom
3...Interruptor de bloqueo del zoom
4...Contactos del objetivo
5...Escala de distancia focal
6...Índice de distancia focal
7...Interruptor del modo de enfoque
8...Índice de montaje

B Colocación y extracción del objetivo

Para colocar el objetivo (Consulte la ilustración B-1.)

1 Extraiga las tapas posterior y frontal del objetivo y la tapa del cuerpo de la cámara. Usted podrá colocar/extraer la tapa del objetivo frontal de dos formas, (1) y (2). Cuando coloque/extraiga la tapa del objetivo con el parasol fijado, utilice el método (2).

2 Alinee el índice naranja del barril del objetivo con el índice naranja de la cámara (índice de montaje), y después inserte el objetivo en la montura de la cámara y gírelo hacia la derecha hasta que se bloquee.

- No presione el botón de liberación del objetivo de la cámara cuando monte el objetivo.
- No monte el objetivo de forma inclinada.

Para extraer el objetivo (Consulte la ilustración B-2.)

Manteniendo presionado el botón de liberación del objetivo de la cámara, gire el objetivo hacia la izquierda hasta que se pare, y después extraiga el objetivo.

C Colocación del parasol del objetivo

Es recomendable utilizar un parasol para reducir los reflejos y garantizar la máxima calidad de la imagen.

Inserte el parasol en la montura del extremo del barril del objetivo y gire el parasol hacia la derecha hasta que chasquee.

- Cuando guarde la cámara, fije el parasol hacia atrás.

D Utilización del zoom

Gire el anillo de zoom hasta la distancia focal que desee.

Boqueo del zoom

Esto evita que el barril del objetivo se extienda debido al peso del objetivo mientras se transporta. Antes de deslizar el interruptor para bloquear, gire el anillo del zoom hasta el ajuste de máximo angular. (Consulte la ilustración D-①.) Para desbloquear, deslice hacia atrás el interruptor de bloqueo del zoom.

E Enfoque

Cuando utilice el enfoque automático, la cámara ajustará automáticamente el enfoque.

- Mientras la cámara esté enfocando automáticamente, no toque el anillo de enfoque giratorio.
- La función de enfoque manual directo de la cámara no podrá utilizarse con este objetivo. (Algunas cámaras no poseen función de enfoque manual directo. Si su cámara posee esta función, esta restricción se explicará en la sección sobre enfoque del manual de instrucciones de su cámara.)
- No puede cambiar entre los modos AF/MF con el botón AF/MF de la cámara. (Dependiendo de la cámara, es posible que no exista botón AF/MF. Si su cámara posee esta función, esta restricción se explicará en la sección sobre enfoque del manual de instrucciones de su cámara.)

En el modo MF (enfoque manual), gire el anillo de enfoque mientras observe a través del visor, el monitor LCD, etc. para enfocar. (Consulte la ilustración E.)

Para cambiar entre los modos AF (enfoque automático)/MF (enfoque manual)

Puede cambiar entre AF (enfoque automático) MF (enfoque manual) con el interruptor del modo de enfoque del objetivo.

Cerciórese de poner el interruptor del modo de enfoque (palanca) de la cámara en AF.

- Cerciórese de poner el interruptor del modo de enfoque en MF para enfoque manual. No gire el anillo de enfoque sin haber ajustado a MF. El girar el anillo de enfoque a la fuerza sin cambiar a MF podría dañar el anillo de enfoque.

Grabar el infinito en modo MF

El mecanismo de enfoque puede girarse ligeramente más allá de infinito para proporcionar un enfoque adecuado con diferentes temperaturas de funcionamiento. Confirme siempre la nitidez de la imagen a través del visor u otra parte que permita verla, especialmente cuando el objetivo esté enfocado cerca de infinito.

Especificaciones

Nombre (Nombre del modelo)	DT 55-300mm F4.5-5.6 SAM (SAL55300)
Distancia focal*1 (mm) equivalente al formato de 35 mm	82,5-450
Grupos y elementos del objetivo	9-12
Ángulo de visión	29°-5°20'
Enfoque mínimo*2 (m)	1,4
Ampliación máxima (×)	0,27
F-stop mínimo	f/22-29
Diámetro del filtro (mm)	62
Dimensiones (diámetro máximo × altura) (Aprox., mm)	77 × 116,5
Peso (Aprox., g)	460

*1 La distancia focal equivalente al formato de 35 mm y el ángulo de visión mostrados arriba son para cámaras digitales de lentes intercambiables equipadas con un sensor de imágenes de tamaño APS-C.

*2 Distancia mínima de enfoque significa la distancia más corta posible entre el motivo y el sensor de imágenes.

- Este objetivo está equipado con un codificador de distancia. El codificador de distancia permite una medición más exacta (ADI) si se utiliza un flash compatible con ADI.
- En función del mecanismo del objetivo, es posible que la distancia focal varíe si la distancia de toma de imagen también lo hace. La distancia focal asume que el objetivo está enfocado al infinito.

Elementos incluidos
Objetivo (1), Tapa frontal del objetivo (1), Tapa posterior del objetivo (1), Parasol del objetivo (1), Juego de documentación impresa
El diseño y las especificaciones están sujetos a cambios sin previo aviso.

α es marca comercial de Sony Corporation.

Los nombres de compañías y los nombres de productos de compañías son marcas comerciales o marcas comerciales registradas de esas compañías.

中文（简体字）

本使用说明书介绍镜头的用法。有关所有镜头的一般注意事项（如使用须知）可以在另外的“使用前注意事项”中找到。务必在使用镜头前阅读以上两份文件。

本镜头专为 A 卡口系统设计，后者可在 Sony *α* 相机（配备 APS-C 尺寸的图像传感器）上使用。本镜头不能用于 35 mm 规格相机。

使用须知

- 当在装有镜头的情况下携带相机时，请务必同时握紧相机和镜头。
- 请勿握住变焦或对焦时镜头突出的任何部分。
- 将本镜头用于 E 卡口系统相机时，请安装另售的卡口适配器。切勿将镜头直接安装在 E 卡口系统相机上，以免对二者造成损坏。

闪光灯使用注意事项

当使用内置相机闪光灯时，请务必在拍摄前取下镜头遮光罩。

使用镜头/闪光灯的某种组合时，镜头可能会遮住闪光灯的部分亮光，从而造成图片的底部出现阴影。

晕影

使用镜头时，屏幕的角落要比其中心暗。为避免这种现象（称之为晕影），请将光圈推近 1 ~ 2 圈。

A 部件名

1...对焦环
2...可变焦距圈
3...变焦锁定开关
4...镜头接点
5...焦距刻度
6...焦距标记
7...对焦模式开关
8...安装标记

B 安装/拆下镜头

安装镜头（参见插图 B-1。）

1 拆下前、后镜头盖和相机机身罩。可以用 (1) 和 (2) 两种方式安装/拆下前镜头盖。在不取下镜头遮光罩的情况下安装/拆下镜头盖时，请使用方法 (2)。

2 将镜筒上的橙色标记与相机上的橙色标记（安装标记）对准，然后将镜头插入相机安装部位并顺时针旋转，直至镜头锁紧。

- 请勿在安装镜头时按相机上的镜头释放按钮。
- 请勿倾斜安装镜头。

拆下镜头

（参见插图 B-2。）

按住相机上的镜头释放按钮，逆时针转动镜头直至其停止，然后拆下镜头。

C 安装镜头遮光罩

建议使用镜头遮光罩以减少反光，从而确保最佳画质。

将遮光罩装入镜筒末端的卡座中，然后顺时针旋转遮光罩，直至其发出咔嚓声。

- 存放时，请将镜头遮光罩倒过来放在镜头上。

D 变焦

将可变焦距圈转至所需焦距。

变焦锁定

携带镜头时，此功能可防止因镜头自重而导致镜筒伸长。在锁定变焦开关前，请将可变焦距圈转至最大广角位置。（参见插图 D-①。）如需解锁，请将变焦锁定开关向回滑动。

E 对焦

使用自动对焦功能时，相机将自动调整对焦。

- 当相机自动对焦时，请勿触摸旋转对焦环。
- 对于本镜头而言，不能使用相机的直接手动对焦功能（有些相机没有直接手动对焦功能。如果您的相机上有此功能，相机使用说明书中有关对焦的部分会对此项限制加以说明）。
- 利用相机上的 AF/MF 按钮无法在 AF/MF 模式之间切换（有些相机没有 AF/MF 按钮。如果您的相机上有此功能，相机使用说明书中有关对焦的部分会对此项限制加以说明）。

在 MF（手动对焦）模式下，通过取景器、LCD 监视器等观察的同时旋转对焦环（参见插图 E）。

切换 AF（自动对焦）/MF（手动对焦）模式

利用镜头上的对焦模式开关可以在 AF（自动对焦）和 MF（手动对焦）之间切换。

请务必将相机上的对焦模式开关（操作杆）设为 AF。

- 对于手动对焦而言，请务必将对焦模式开关设为 MF。请勿在未设为 MF 的情况下旋转对焦环。在未切换至 MF 的情况下强行旋转对焦环可能会导致对焦环损坏。

在 MF 模式下进行无限远拍摄

对焦结构稍微转过无限远，以便在多种操作温度下进行精确对焦。应始终通过取景器或其他取景部分来确认图像锐度，尤其是当镜头对焦于无限远附近时。

规格	
名称（型号名称）	DT 55-300mm F4.5-5.6 SAM (SAL55300)
相当于 35mm 规格焦距*1 (mm)	82.5-450
镜头组-片	9-12
视角	29° -5° 20’
最小对焦*2 (m)	1.4
最大放大倍数 (×)	0.27
最小光圈值	f/22-29
滤光镜直径 (mm)	62
尺寸（最大直径×高）（约）	77mm×116.5mm
质量（约 g）	460

*1 如上所示 35mm 相当规格的焦距和视角针对配备 APS-C 尺寸图像传感器的可更换镜头数码相机。

*2 最小对焦距离是物体与图像传感器之间的最短距离。

- 该镜头具有距离编码器。与支持 ADI 的闪光灯一起使用时，距离编码器可进行更高精度的测量 (ADI)。
- 视镜头结构而异，焦距可能会随拍摄距离的改变而变化。假设镜头对焦在无限远处。

所含物品

镜头 (1)、前镜头盖 (1)、后镜头盖 (1)、镜头遮光罩 (1)、成套印刷文件
设计或规格如有变动，恕不另行通知。

α 是 Sony Corporation 的商标。公司名称以及公司产品名称都是这些公司的商标或者注册商标。

制造商：索尼公司
总经销商：索尼（中国）有限公司
总经销商地址：北京市朝阳区太阳宫中路 12 号楼冠城大厦 701
原产地：中国（主机）

出版日期 :2012 年 6 月