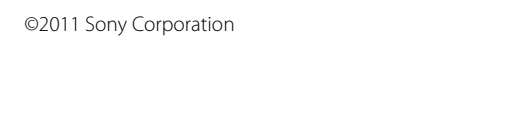


α

交換レンズ/Interchangeable Lens/Objectif interchangeable/可更换镜头

取扱説明書/Operating In structions/Mode d'emploi/Manual de instrucciones/使用说明卡

DT 16-50mm F2.8 SSM



http://www.sony.net/
Printed in Japan

4291475010

4291475010

4291475010

4291475010

4291475010

4291475010

4291475010

4291475010

4291475010

4291475010

4291475010

4291475010

4291475010

4291475010

4291475010

4291475010

4291475010

4291475010

4291475010

4291475010

4291475010

4291475010

4291475010

4291475010

4291475010

4291475010

4291475010

4291475010

4291475010

4291475010

4291475010

4291475010

4291475010

4291475010

4291475010

4291475010

4291475010

4291475010

4291475010

4291475010

4291475010

4291475010

4291475010

4291475010

4291475010

4291475010

4291475010

4291475010

4291475010

4291475010

4291475010

4291475010

4291475010

4291475010

4291475010

4291475010

4291475010

4291475010

4291475010

4291475010

4291475010

4291475010

4291475010

4291475010

4291475010

4291475010

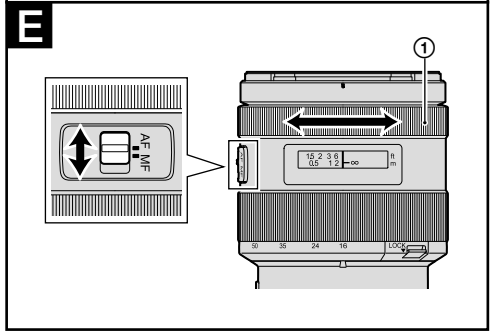
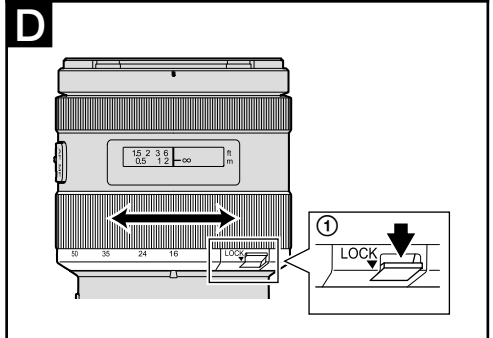
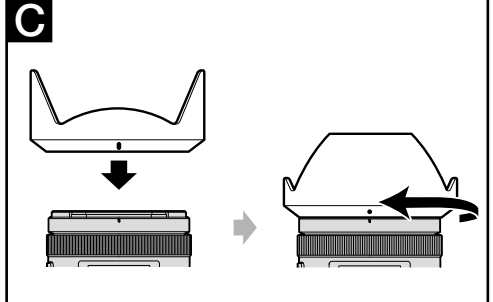
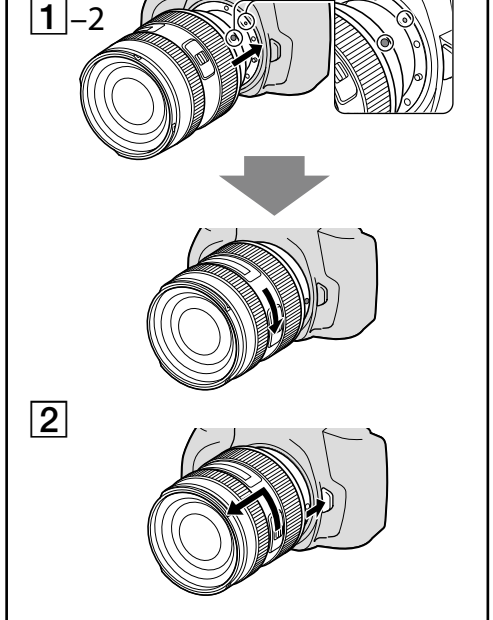
4291475010

4291475010

4291475010

4291475010

B



日本語

警告
電気製品は、安全のための注意事項を守らないと、人身への危害や火災などの財産への損害を与えることがあります。

この取扱説明書には、事故を防ぐための重要な注意事項と製品の取り扱いかたを示しています。この取扱説明書をよくお読みの上、製品を安全にお使いください。お読みになったあとは、いつでも見られる所に必ず保管してください。

この「取扱説明書」ではレンズの使いかたを説明しています。使用上のご注意などは別冊の「使用前のご注意」でご覧頂けます。必ずご使用の前に、本書と合わせてよくお読みの上でご利用ください。

本機はソニー製αカメラ（APS-Cサイズ相当の撮像素子搭載機種）で使用できる、Aマウント用レンズです。35mm判カメラではお使いになれません。

使用上のご注意

- レンズを取り付けてカメラを持ち運ぶときは、カメラとレンズの両方をしっかり持ってください。
- ズームにより繰り出されたレンズ部分でカメラを保持しないでください。
- Eマウントカメラでお使いの場合は、別売のマウントアダプターをご使用ください。破損のおそれがありますので、レンズをEマウントカメラに直接取り付けしないでください。
- 本機は防じん、防滴性に配慮して設計されていますが、防水性能は備えていません。雨中使用時などは、水滴がつかないようにしてください。

フラッシュ使用時のご注意

- カメラ内蔵フラッシュ使用時には、レンズフードをはずして1m以上離れて撮影してください。
- ズームにより繰り出されたレンズ部分でカメラを保持しないでください。
- Eマウントカメラでお使いの場合は、別売のマウントアダプターをご使用ください。破損のおそれがありますので、レンズをEマウントカメラに直接取り付けしないでください。
- カメラの内蔵フラッシュ使用時には、ワイド側で周辺が暗くなる場合があります。お使いのカメラの内蔵フラッシュの対応焦点距離をご確認ください。
- 周辺光量について**
レンズは原理的に画面周辺部の光量が中心部に比べ低下します。周辺光量の低下が気になる場合は、開放絞りから1～2段絞り込んでご利用ください。

A 各部の名まえ

1…フォーカスリング
2…距離指標
3…ズームリング
4…ズームロックスイッチ
5…レンズ信号接点
6…レンズフード指標
7…距離目盛
8…焦点距離目盛
9…焦点距離指標
10…フォーカスモードスイッチ
11…マウント標点

B レンズを取り付けかた／取りはずしかた

取り付けかた(イラストB-①参照)

- 前後のレンズキャップとカメラのボディキャップをはずす。
レンズフロントキャップは図の(1)、(2)の2通りの方法で取り付け／取りはずしができます。(2)は、レンズフードを付けた状態でのレンズキャップの取り付け／取りはずしに便利です。
- レンズとカメラのオレンジの点(マウント標点)を合わせてはめ込み、レンズを軽くカメラに押し当てながら、時計方向に「カチッ」とロックがかかるまでゆっくり回す。
 - レンズを取り付けるときは、カメラのレンズ取りはずしボタンを押さないでください。
 - レンズを斜めに差し込まないでください。

取りはずしかた(イラストB-②参照)

カメラのレンズ取りはずしボタンを押したまま、レンズを反時計方向に回してはずす。

C レンズフードを取り付ける

画面外にある光が描写に影響するのを防ぐために、レンズフードの使用をおすすめします。

レンズフードの赤線をレンズの赤線(レンズフード指標)に合わせてはめ込み、レンズフードの赤点とレンズの赤線が合っ「カチッ」というまで時計方向に回す。

- レンズフードを正確に取り付けてください。レンズフードの効果が出なかったり、画面の一部にレンズフードが写り込むことがあります。
- 撮影後レンズフードを収納するときは、逆向きにレンズに取り付けてください。

D ズームする

ズームリングを回して、希望の焦点距離(ズームの位置)に合わせる。

ズームロックについて

携帯時など、レンズの自重による鏡筒の伸長を防ぎます。スイッチをスライドさせロックします(イラストD-①参照)。解除するにはスイッチを戻します。

E ピントを合わせる

AF(オートフォーカス)／MF(マニュアルフォーカス)の切り換え

AF(オートフォーカス：自動ピント合わせ)／MF(マニュアルフォーカス：手動によるピント合わせ)の設定を、レンズ側で切り換えることができます。

AFで撮影する場合は、カメラ側とレンズ側両方の設定をAFにします。カメラ側あるいはレンズ側のいずれか一方、または両方の設定がMFの場合、MFになります。

レンズ側の設定(イラストE参照)

フォーカスモードスイッチを、AFまたはMFのいずれか設定したい方に合わせる。

MFでは、ファインダー等を見ながらフォーカスリングを回して、ピントを合わせます(イラストE-①参照)。

AF/MFコントロールボタンを装備したカメラをお使いの場合

- AF時にMFに切り換えるには、カメラとレンズ両方の設定がAFのときに、AF/MFコントロールボタンを押します。
- MF時にAFに切り換えるには、カメラの設定がMF、レンズの設定がAFのときに、AF/MFコントロールボタンを押します。

ダイレクトマニュアルフォーカス(DMF)

AF制御自動切り換え(AF-A)、またはシングルAF(AF-S)でフォーカスロックしているときに、フォーカスリングを回すとDMFが作動します。

- 次の場合、DMFは作動しません：
 - ピントが合っていない場合
 - コンティニユスAF (AF-C) を選択した場合
 - AF-Aの連続撮影中2回目のピント合わせが終了したあと

無限遠の被写体をMFで撮影する場合

温度変化によるピントの移動を補正するため、無限遠(∞)位置に余裕を持たせてあります。無限遠の被写体をMFで撮影する場合は、ファインダー等で確認しながらピント合わせをしてください。

商品名(型名)	DT16-50mm F2.8 SSM (SAL1650)
35mm判換算焦点距離*1 (mm)	24-75
レンズ群一枚	13-16
画角	83°-32°
最短撮影距離*2 (m)	0.3
最大撮影倍率(倍)	0.2
最小絞り	F22
フィルター径(mm)	72
外形寸法(最大径×長さ)(約：mm)	81×88
質量(約：g)	577

*1 このでの35mm判換算焦点距離とは、APS-Cサイズ相当の撮像素子を搭載したレンズ交換式デジタルカメラでの値を表します。

*2 最短撮影距離とは、撮像素子面から被写体までの距離を表します。

- このレンズは距離エンコーダーを搭載しています。距離エンコーダーにより、高精度な調光(ADI調光)をADI対応フラッシュとの組み合わせで実現しています。
- レンズの機構によっては、撮影距離の変化に伴って焦点距離が変化する場合があります。記載の焦点距離は撮影距離が無制限での定義です。

同梱物
レンズ(1)、レンズフロントキャップ(1)、レンズリヤキャップ(1)、レンズフード(1)、印刷刷一式
仕様および外観は、改良のため予告なく変更することがありますが、ご了承ください。

*α*はソニー株式会社の商標です。その他、各社名及び各商品名は各社の商標または登録商標です。

English
<p>This instruction manual explains how to use lenses. Precautions common to all lenses such as notes on use are found in the separate "Precautions before using". Be sure to read both documents before using the lens.</p>

This lens is designed for A-mount, which can be used on Sony α cameras (models equipped with APS-C sized image sensor). You cannot use on 35 mm-format cameras.

Notes on use

- When carrying a camera with the lens attached, always firmly hold both the camera and the lens.
- Do not hold by any part of the lens that protrudes when zooming.
- When using this lens with an E-mount camera, attach a separately sold Mount Adaptor. Do not attach the lens directly to the E-mount camera or you may damage both.
- This lens is not water-proof, although designed with dust-proofness and splash-proofness in mind. If using in the rain etc., keep water drops away from the lens.

Precautions for flash use

- When using a built-in camera flash, always remove the lens hood and shoot at least 1m (3.3 feet) away from your subject. With certain combinations of lens and flash, the lens may partially block the light of the flash, resulting in a shadow at the bottom of the picture.
- When a built-in camera flash is used, the corners of the screen may appear darker at wide-angle position. Check the focal length according to the built-in flash on your camera.

Vignetting

When using lens, the corners of the screen become darker than the center. To reduce this phenomena (called vignetting), close the aperture by 1 to 2 stops.

A Names of parts

1...Focusing ring
2...Distance index
3...Zooming ring
4...Zoom lock switch
5...Lens contacts
6...Lens hood index
7...Distance scale
8...Focal-length scale
9...Focal-length index
10...Focus-mode switch
11...Mounting index

B Attaching and detaching the lens

To attach the lens (See illustration B-①.)

- Remove the rear and front lens caps and the camera body cap.
You can attach/detach the front lens cap in two ways, (1) and (2). When you attach/detach the lens cap with the lens hood attached, use method (2).
- Align the orange index on the lens barrel with the orange index on the camera (mounting index), then insert the lens into the camera mount and rotate it clockwise until it locks.
 - Do not press the lens release button on the camera when mounting the lens.
 - Do not mount the lens at an angle.

To remove the lens (See illustration B-②.)

While holding down the lens release button on the camera, rotate the lens counterclockwise until it stops, then detach the lens.

C Attaching the Lens Hood

It is recommended that you use a lens hood to reduce flare and ensure maximum image quality.

Align the red line on the lens hood with the red line on the lens (Lens hood index), then insert the lens hood into the lens mount and rotate it clockwise until the red point on the lens hood is aligned with the red line on the lens and the lens hood clicks into place.

- Attach the lens hood precisely or it may be ineffective or appear in pictures.
- When storing, fit the lens hood onto the lens backwards.

D Zooming

Rotate the zooming ring to the desired focal length.

Zoom lock

This prevents the lens barrel from extending due to the weight of the lens while it is carried.
Slide the zoom lock switch to lock. (See illustration D-①.)
To unlock, slide the zoom lock switch back.

E Focusing

To switch between AF (auto focus) and MF (manual focus)

Focusing can be switched between AF and MF on the lens. For AF photography, both the camera and lens should be set to AF. For MF photography, either or both the camera or lens should be set to MF.

To set the focus mode on the lens (See illustration E.)

Slide the focus-mode switch to the appropriate mode, AF or MF. (See illustration E-①.)

To use a camera equipped with an AF/MF control button

- Press the AF/MF control button to switch AF to MF when both the camera and lens are set to AF.
- Press the AF/MF control button to switch MF to AF when the camera is set to MF and the lens is set to AF.

Direct manual focus (DMF)

Rotate the focusing ring to set the correct DMF when the focus is locked in AF-A (automatic auto focus) or AF-S (singleshot auto focus).

- DMF is not available in the following cases:
 - When the image is out of focus
 - When AF-C (continuous auto focus) is selected
 - When focusing of the second photo is complete in continuous recording in AF-A

Shooting at infinity in MF

The focusing mechanism turns slightly past infinity to provide accurate focusing under various operating temperatures. Always confirm the image sharpness through the viewfinder or other viewing part, especially when the lens is focused near infinity.

Name (Model name)	DT16-50mm F2.8 SSM (SAL1650)
Equivalent 35mm-format focal length*1 (mm)	24-75
Lens groups-elements	13-16
Angle of view	83°-32°
Minimum focus*2(m (feet))	0.3 (1.0)
Maximum magnification (×)	0.2
Minimum f-stop	F22
Filter diameter (mm)	72
Dimensions (maximum diameter × height) (Approx., mm (in.))	81 × 88 (3 1/4 × 3 1/2)
Mass (Approx., g (oz))	577 (20 3/8)

*1 The equivalent 35mm-format focal length shown above is for interchangeable Lens Digital Cameras equipped with an APS-C sized image sensor.

*2 The minimum focusing distance is the distance between the subject and the image sensor.

- This lens is equipped with a distance encoder. The distance encoder enables more accurate measurement (ADI) if used with an ADI-compatible flash.
- Depending on the lens mechanism, the focal length may change with any change of the shooting distance. The focal length assumes the lens is focused at infinity.

Included items
Lens (1), Front lens cap (1), Rear lens cap (1), Lens hood (1), Set of printed documentation
Design and specifications are subject to change without notice.

α is a trademark of Sony Corporation.
Company names and company product names are trademarks or registered trademarks of those companies.

Français
<p>Cette notice d'emploi explique comment se servir des objectifs. Les précautions communes à tous les objectifs, par exemple les remarques sur l'emploi, se trouvent sur la feuille "Précautions avant toute utilisation". Veuillez lire les deux documents avant d'utiliser l'objectif.</p>

Cet objectif est conçu pour une monture A, pouvant être utilisée sur les appareils photo Sony α (modèles équipés d'un capteur d'image APS-C). Il ne peut pas être utilisé avec les appareils photo de format 35 mm.

Remarques sur l'emploi

- Lorsque vous portez un appareil photo avec l'objectif dessus, tenez toujours fermement l'appareil photo et l'objectif.
- Ne tenez pas l'appareil photo par la partie de l'objectif qui ressort lors d'un zoom.
- Lorsque vous utilisez cet objectif avec un appareil photo à monture E, rattachez toujours un adaptateur pour monture d'objectif vendu séparément. Ne fixez pas l'objectif directement sur l'appareil photo à monture E car vous risqueriez d'endommager l'un et l'autre.
- Cet objectif n'est pas étanche à l'eau bien qu'il soit conçu pour résister à la poussière et aux éclaboussures. Si vous l'utilisez sous la pluie, etc. veillez à ce que de l'eau ne tombe pas dessus.

Précautions concernant l'emploi du flash

- Lorsque vous utilisez le flash intégré de l'appareil photo, retirez toujours le parasoleil et prenez vos photos à au moins 1 m (3,3 pieds) du sujet. Associé à certains types de flash, l'objectif peut bloquer partiellement la lumière du flash et produire un ombre au bas de l'image.
- Lorsque le flash d'un appareil photo est utilisé, les coins de l'écran peuvent paraître plus sombres en position grand angle. Vérifiez la longueur focale selon le flash de votre appareil photo.

Vignétag
Lorsqu'un objectif est utilisé, les coins de l'écran deviennent plus sombres que le centre. Pour réduire ce phénomène (appelé vignétag), fermez l'ouverture de 1 ou 2 crans.

A Noms des éléments

1...Bague de mise au point
2...Indice de distance
3...Bague de zoom
4...Bouton de blocage de zoom
5...Contacts d'objectif
6...Repère de parasoleil
7...Echelle des distances
8...Echelle de focale
9...Repère de focale
10...Commutateur de mode de mise au point
11...Repère de montage

B Pose et dépose de l'objectif

Pour poser l'objectif (Voir l'illustration B-①.)

- Déposez les capuchons d'objectif arrière et avant et le capuchon de l'appareil photo.
Vous pouvez poser et déposer le capuchon d'objectif avant de deux façons, (1) et (2). Si vous posez ou déposez le capuchon d'objectif avec le parasoleil, utilisez la méthode (2).

- Alignez le repère orange du barillet d'objectif sur le repère orange de l'appareil photo (repère de montage), puis posez l'objectif sur la monture de l'appareil photo et tournez-le dans le sens horaire de sorte qu'il s'encliquette.
 - N'appuyez pas sur le bouton de libération de l'objectif sur l'appareil photo lorsque vous posez l'objectif.
 - Ne posez pas l'objectif de biais.

Pour déposer l'objectif (Voir l'illustration B-②.)

Tout en appuyant sur le bouton de libération de l'objectif sur l'appareil photo, tournez l'objectif dans le sens antihoraire jusqu'à l'arrêt, puis déposez l'objectif.

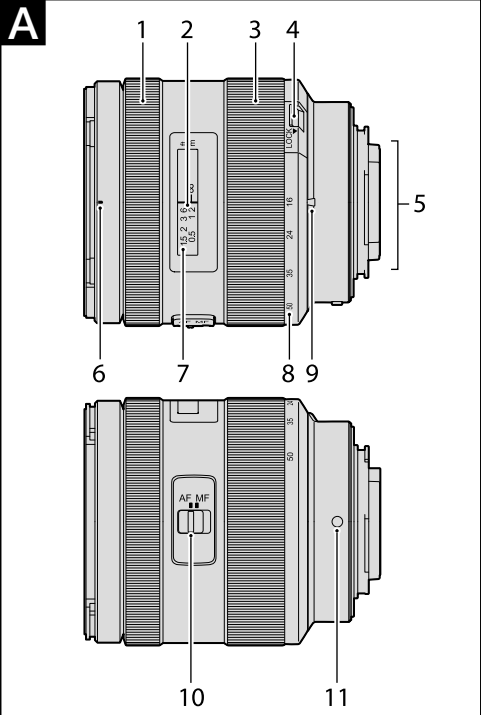
C Fixation du parasoleil

Il est conseillé d'utiliser un parasoleil pour réduire la lumière parasite et obtenir la meilleure image possible.

Alignez la ligne rouge du parasoleil sur la ligne rouge de l'objectif (repère de parasoleil), puis insérez le parasoleil sur la monture d'objectif et tournez-le dans le sens horaire jusqu'à ce que le point rouge du parasoleil s'aligne sur la ligne rouge de l'objectif et que le parasoleil s'encliquette.

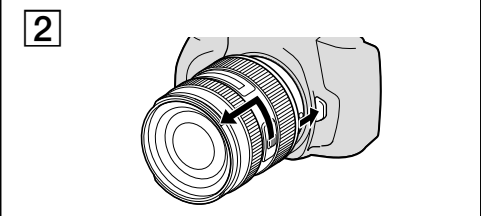
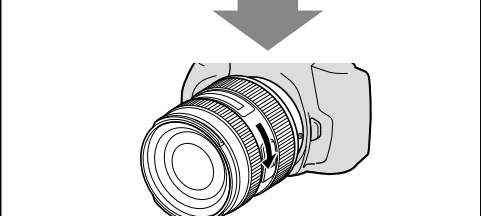
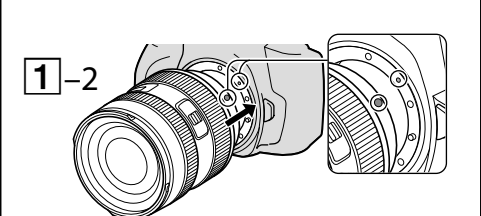
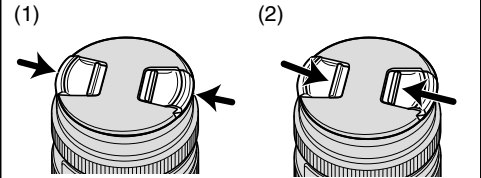
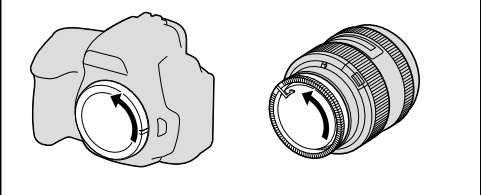
- Fixez correctement le parasoleil sinon il risque d'être inefficace ou d'apparaître sur l'image.
- Pour ranger le parasoleil, insérez-le à l'arrière de l'objectif.

D Zoom

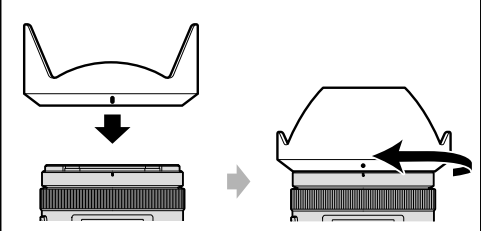


B

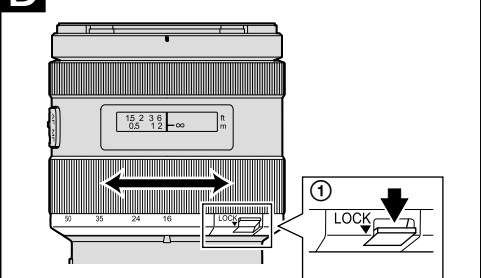
1-1



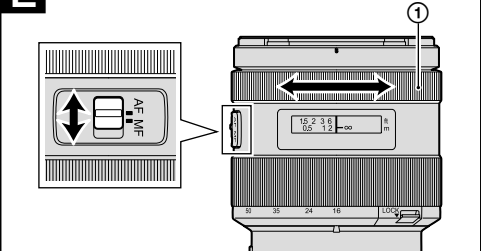
C



D



E



Français

(Suite de la page avant)

Nom (Nom de modèle)	DT16-50mm F2.8 SSM (SAL1650)
Focale équivalente en format 35 mm*1 (mm)	24-75
Éléments-groupes de lentilles	13-16
Angle de vue	83°-32°
Mise au point minimale*2 (m (pieds))	0,3 (1,0)
Grossissement maximal (×)	0,2
f-stop minimal	F22
Diamètre d'objectif (mm)	72
Dimensions (diamètre maximal× hauteur) (environ, mm)	81 × 88 (3 1/4 × 3 1/2)
Poids (environ, g (oz))	577 (20 3/8)

*1 La focale équivalente en format 35 mm indiquée ci-dessus concerne les appareils photo à objectif interchangeable avec capteur d'image de taille APS-C.

*2 La distance de mise au point minimale est la distance entre le sujet et le capteur d'image.

- Cet objectif intègre un codeur de distance. Le codeur de distance permet d'obtenir des mesures plus précises (ADI) lorsqu'un flash compatible ADI est utilisé.
- Selon le mécanisme de l'objectif, la focale peut changer lorsque la distance de prise de vue change. La focale présuppose que l'objectif est réglé sur l'infini.

Articles inclus
Objetif (1), Capuchon d'objectif avant (1), Capuchon d'objectif arrière (1), Parasoleil (1), Jeu de documents imprimés
La conception et les spécifications peuvent être modifiées sans préavis.

α est une marque commerciale de Sony Corporation. Les noms de sociétés et les noms de produits sont des marques commerciales ou des marques déposées de ces sociétés.

Español

<p>En este manual de instrucciones se explica cómo utilizar objetivos. Las precauciones comunes a todos los objetivos, como notas sobre la utilización, se encuentran en las "Precauciones previas a la utilización del producto" suministradas por separado. Cerciórese de leer ambos documentos antes de utilizar el objetivo.</p>
--

Este objetivo ha sido diseñado para montura A, que puede utilizarse en cámaras o Sony (modelos equipados con sensor de imágenes de tamaño APS-C). No podrá utilizarse con cámaras de formato de 35 mm.

Notas sobre la utilización

- Cuando transporte una cámara con el objetivo fijado, sujete siempre firmemente tanto la cámara como el objetivo.
- No sujete por ninguna parte del objetivo que sobresalga cuando se utilice el zoom.
- Cuando utilice este objetivo con una cámara con montura E, fíjelo un adaptador de montura de objetivo vendido aparte. No fije el objetivo directamente a una cámara con montura E ya que podría dañar ambos.
- Este objetivo no es impermeable, aunque se ha diseñado teniendo en cuenta la resistencia al polvo y a las salpicaduras. Si se utiliza bajo la lluvia, etc., mantenga las gotas de agua alejadas del objetivo.

Precauciones en el uso del flash

- Cuando utilice un flash incorporado en la cámara quitele siempre el parasol del objetivo y fotografie alejado a 1 m por lo menos de su motivo. Con ciertas combinaciones de objetivo y flash, el objetivo puede bloquear parcialmente la luz del flash, lo que resultará en una sombra en la parte inferior de la fotografía.
- Cuando utilice un flash incorporado en la cámara, es posible que se las esquinas de la pantalla aparezcan más oscuras en la posición de gran angular. Compruebe la distancia focal de acuerdo con el flash incorporado en su cámara.

Viñeteado

Cuando utilice el objetivo, las esquinas de la pantalla se vuelven más oscuras que el centro. Para reducir este fenómeno (llamado viñeteado), cierre la apertura de 1 a 2 puntos.

A Nombres de las piezas

1...Anillo de enfoque
2...Índice de distancia
3...Anillo de zoom
4...Interruptor de bloqueo del zoom
5...Contactos del objetivo
6...Índice del parasol del objetivo
7...Escala de distancias
8...Escala de distancia focal
9...Índice de distancia focal
10...Interruptor del modo de enfoque
11...Índice de montaje

B Colocación y extracción del objetivo

Para colocar el objetivo (Consulte la ilustración B-1.)

1 Extraiga las tapas posterior y frontal del objetivo y la tapa del cuerpo de la cámara. Usted podrá colocar/extraer la tapa del objetivo frontal de dos formas, (1) y (2). Cuando coloque/extraiga la tapa del objetivo con el parasol fijado, utilice el método (2).

2 Alinee el índice naranja del barril del objetivo con el índice naranja de la cámara (índice de montaje), y después inserte el objetivo en la montura de la cámara y gírelo hacia la derecha hasta que se bloquee.

- No presione el botón de liberación del objetivo de la cámara cuando monte el objetivo.
- No monte el objetivo de forma inclinada.

Para extraer el objetivo

(Consulte la ilustración B-2.)

Manteniendo presionado el botón de liberación del objetivo de la cámara, gire el objetivo hacia la izquierda hasta que se pare, y después extraiga el objetivo.

C Colocación del parasol del objetivo

Es recomendable utilizar un parasol para reducir los reflejos y garantizar la máxima calidad de la imagen.

Alinee la línea roja del parasol con la línea roja del objetivo (índice del parasol), y después inserte el parasol en la montura de la cámara y gírelo hacia la derecha hasta que el punto rojo del parasol quede alineado con la línea roja del objetivo (índice del parasol) y el parasol chasquee en su lugar.

- Fije el parasol del objetivo con precisión ya que podría ser inefectivo o aparecer en las fotografías.
- Cuando guarde la cámara, fije el parasol hacia atrás.

D Utilización del zoom

Gire el anillo de zoom hasta la distancia focal que desee.

Boqueo del zoom

Esto evita que el barril del objetivo se extienda debido al peso del objetivo mientras se transporta Deslice el interruptor de bloqueo del zoom para bloquear. (Consulte la ilustración D-1.) Para desbloquear, deslice hacia atrás el interruptor de bloqueo del zoom.

E Enfoque

Para cambiar entre AF (enfoque automático) y MF (enfoque manual)

El enfoque puede cambiarse entre AF y MF en el objetivo. Para fotografiar con AF, tanto la cámara como el objetivo deberán ajustarse a AF. Para fotografiar con MF, tanto la cámara como el objetivo deberán ajustarse a MF.

Para ajustar el modo de enfoque en el objetivo (Consulte la ilustración E.)

Deslice el interruptor del modo de enfoque hasta el modo apropiado, AF o MF. (Consulte la ilustración E-1.)

Para utilizar una cámara equipada con botón de control AF/MF

- Presione el botón de control AF/MF para cambiar AF a MF cuando la cámara y el objetivo estén ajustados a AF.
- Presione el botón de control AF/MF para cambiar MF a AF cuando la cámara esté ajustada a MF y el objetivo esté ajustado a AF.

Enfoque manual directo (DMF)

- Gire el anillo de enfoque para ajustar el DMF correcto cuando el enfoque esté bloqueado en AF-A (enfoque automático) o AF-S (enfoque automático de un solo disparo).
- DMF no estará disponible en los casos siguientes:
 - Cuando la imagen esté desenfocada
 - Cuando haya seleccionado AF-C (enfoque automático continuo)
 - Cuando haya finalizado el enfoque de la segunda fotografía durante la grabación continua en modo AF-A

Grabar el infinito en modo MF

El mecanismo de enfoque puede girarse ligeramente más allá de infinito para proporcionar un enfoque adecuado con diferentes temperaturas de funcionamiento. Confirme siempre la nitidez de la imagen a través del visor u otra parte que permita verla, especialmente cuando el objetivo esté enfocado cerca de infinito.

Especificaciones

Nombre (Nombre del modelo)	DT16-50mm F2.8 SSM (SAL1650)
Distancia focal*1 (mm) equivalente al formato de 35 mm	24-75
Grupos y elementos del objetivo	13-16
Ángulo de visión	83°-32°
Enfoque mínimo*2 (m)	0,3
Ampliación máxima (×)	0,2
F-stop mínimo	F22
Diámetro del filtro (mm)	72
Dimensiones (diámetro máximo × altura) (Aprox., mm)	81 × 88
Peso (Aprox., g)	577

*1 Los valores mostrados arriba para la distancia focal equivalente al formato de 35 mm y el ángulo de visión son para cámaras digitales de lentes intercambiables equipadas con un sensor de imágenes de tamaño APS-C.

*2 La distancia mínima de enfoque es la distancia entre el motivo y el sensor de imágenes.

- Este objetivo está equipado con un codificador de distancia. El codificador de distancia permite una medición más exacta (ADI) si se utiliza un flash compatible con ADI.
- En función del mecanismo del objetivo, es posible que la distancia focal varíe si la distancia de toma de imagen también lo hace. La distancia focal asume que el objetivo está enfocado al infinito.

Elementos incluidos
Objetivo (1), Tapa frontal del objetivo (1), Tapa posterior del objetivo (1), Parasol del objetivo (1), Juego de documentación impresa
El diseño y las especificaciones están sujetos a cambios sin previo aviso.

α es marca comercial de Sony Corporation. Los nombres de compañías y los nombres de productos de compañías son marcas comerciales o marcas comerciales registradas de esas compañías.

中文（简）

本使用说明书介绍镜头的用法。有关所有镜头的一般注意事项（如使用须知）可以在另外的“使用前注意事项”中找到。务必在使用镜头前阅读以上两份文件。

本镜头专为 A 卡口系统设计，后者可在 Sony α 相机（配备 APS-C 尺寸的图像传感器）上使用。本镜头不能用于 35 mm 规格相机。

使用须知

- 当在装有镜头的情况下携带相机时，请务必同时握紧相机和镜头。
- 请勿握住变焦时镜头突出的任何部分。
- 将本镜头用于 E 卡口系统相机时，请安装另售的卡口适配器。切勿将镜头直接安装在 E 卡口系统相机上，以免对二者造成损坏。
- 尽管本镜头采用了防尘和防溅水设计，但不具备防水性能。在雨中等环境下使用时，应确保镜头远离水滴。

闪光灯使用注意事项

- 当使用内置相机闪光灯时，请务必取下镜头遮光罩，并在距离拍摄物体至少 1m 的地方拍摄。使用镜头/闪光灯的某种组合时，镜头可能会遮住闪光灯的部分亮光，从而造成图片的底部出现阴影。
- 当使用内置相机闪光灯时，在广角位置，屏幕的角落可能显得较暗。请根据相机的内置闪光灯检查焦距。

晕影

使用镜头时，屏幕的角落要比其中心暗。为避免这种现象（称之为晕影），请将光圈推近 1 ~ 2 圈。

A 部件名
1...对焦环 2...距离标记 3...可变焦距圈 4...变焦锁定开关 5...镜头接点 6...镜头遮光罩标记 7...距离刻度 8...焦距刻度 9...焦距标记 10...对焦模式开关 11...安装标记

B 安装/拆下镜头

安装镜头

（参见插图 B-1。）

1 拆下前、后镜头盖和相机机身罩。可以用 (1) 和 (2) 两种方式安装/拆下前镜头盖。在不取下镜头遮光罩的情况下安装/拆下镜头盖时，请使用方法 (2)。

2 将镜筒上的橙色标记与相机上的橙色标记（安装标记）对准，然后将镜头插入相机安装部位并顺时针旋转，直至镜头锁紧。

- 请勿在安装镜头时按相机上的镜头释放按钮。
- 请勿倾斜安装镜头。

拆下镜头

（参见插图 B-2。）

按住相机上的镜头释放按钮，逆时针转动镜头直至其停止，然后拆下镜头。

C 安装镜头遮光罩
建议使用镜头遮光罩以减少反光，从而确保最佳画质。

将镜头遮光罩上的红线与镜头上的红线（镜头遮光罩标记）对准，然后将镜头遮光罩插入镜头安装部位并顺时针旋转，直至镜头遮光罩上的红点与镜头上的红线对准，且镜头遮光罩咔嚓一声就位。

- 请精确安装镜头遮光罩，否则可能会影响使用效果或导致镜头遮光罩出现在照片上。
- 存放时，请将镜头遮光罩倒过来放在镜头上。

D 变焦

将可变焦距圈转至所需焦距。

变焦锁定

携带镜头时，此功能可防止因镜头自重而导致镜筒伸长。请将变焦锁定开关滑至锁定位置。（参见插图 D-1。）如需解锁，请将变焦锁定开关向回滑动。

E 对焦

切换 AF（自动对焦）/MF（手动对焦）

在镜头上，可以在 AF 和 MF 之间切换对焦模式。进行 AF 拍摄时，相机和镜头均应设定为 AF。进行 MF 拍摄时，相机或镜头之一或者相机和镜头两者应设定为 MF。

在镜头上设定对焦模式

（参见插图 E。）

将对焦模式开关滑到相应模式：AF 或 MF。（参见插图 E-1。）

使用具有 AF/MF 控制按钮的相机

- 当相机和镜头均设定为 AF 时，按 AF/MF 控制按钮会将 AF 切换为 MF。
- 当相机设定为 MF 且镜头设定为 AF 时，按 AF/MF 控制按钮会将 MF 切换为 AF。

直接手动对焦 (DMF)

当对焦在 AF-A（自动式自动对焦）或 AF-S（单张自动对焦）中被锁定时，转动对焦环设定正确的 DMF 模式。

- 在以下情况下，无法使用 DMF：
 - 图像不清晰时
 - 选择 AF-C（连续自动对焦）时
 - 以 AF-A 进行连续录制的过程中为第二张照片完成对焦时

在 MF 模式下进行无限远拍摄

对焦结构稍微转过无限远，以便在多种操作温度下进行精确对焦。应始终通过取景器或其他取景部分来确认图像锐度，尤其是当镜头对焦于无限远附近时。

规格	
名称（型号名称）	DT16-50mm F2.8 SSM (SAL1650)
相当于 35mm 规格焦距*1 (mm)	24-75
镜头组·片	13-16
视角	83° -32°
最小对焦*2 (m)	0.3
最大放大倍数 (×)	0.2
最小光圈值	F22
滤光镜直径 (mm)	72
尺寸（最大直径×高）（约 mm）	81×88
质量（约 g）	577

*1 如上所示 35mm 相当规格的焦距针对配备 APS-C 尺寸图像传感器的可更换镜头数码相机。

*2 最小对焦距离是物体与图像传感器之间的距离。

- 该镜头具有距离编码器。与支持 ADI 的闪光灯一起使用时，距离编码器可进行更高精度的测量 (ADI)。
- 视镜头结构而异，焦距可能会随拍摄距离的改变而变化。假设镜头对焦在无限远处。

所含物品

镜头 (1)、前镜头盖 (1)、后镜头盖 (1)、镜头遮光罩 (1)、成套印刷文件
设计或规格如有变动，恕不另行通知。

α 是 Sony Corporation 的商标。公司名称以及公司产品名称都是这些公司的商标或者注册商标。

制造商：索尼公司
总经销商：索尼（中国）有限公司
总经销商地址：中国北京市朝阳区东三环北路霞光里 18 号佳程大厦 A 座 25 层
原产地：中国（主机）

出版日期：2011 年 7 月