

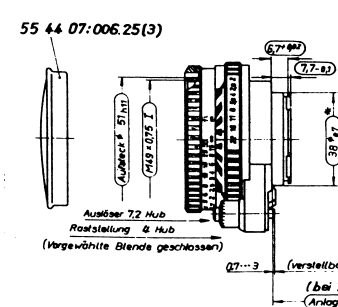
- 54 01 46 U5 (4) zu G4
- 54 01 46 - 35 (4)
- 54 01 46 - 33 (3)
- 54 01 46 - 34 (4)
- 55 49 79 A (4) zu G1

- M17 x 5 DIN 920 St* zu G1
- M2 x 4 DIN 84 St*
- 54 01 25 - 51 (5)*
- 54 01 46 - 20 (4)* zu G4

- M17 x 3 DIN 84 St* zu G1

- 54 01 35:04.10 (3) zu 003.16
- M17 x 3 DIN 84 St*

- M17 x 3 DIN 84 St* zu G1



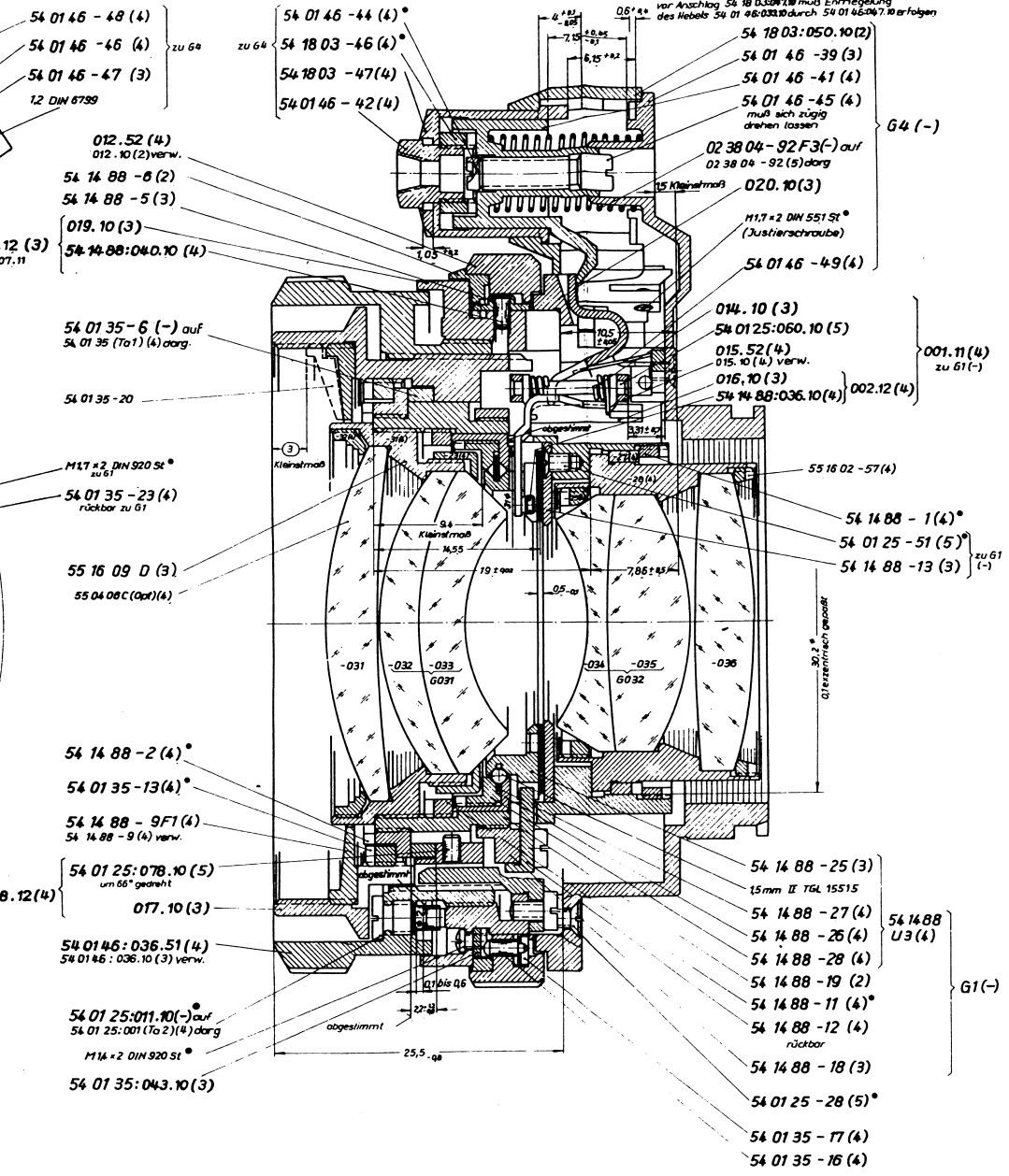
Entfernungsteilung von ∞ 15m : 0,5m = 705mm Hub + 24 75°
 von ∞ 50ft : 17ft = 6,73mm Hub + 236°
 Anschlag erfolgt bei 725mm Hub + 255°
 Gesamtleistung 9,75 + 0,5 = 10,25mm + 360°

Blendenlage 6,45 x 4,15

Blende	2	2,8	3,6	4,5	5,6	6,8	8	9,5	11	13,5	16	19	22
ϕ	17,7	14,9	12,5	10,5	8,85	7,45	6,25	5,25	4,4	3,7	3,1	2,6	2,2
\pm	±0,2	±0,2	±0,2	±0,2	±0,2	±0,2	±0,2	±0,2	±0,2	±0,2	±0,2	±0,2	±0,2

Blende 2 schlägt an 54 01 35 - 23 an
 Blende 22 schlägt an 54 14 88 - 12 an
 Gleichmäßige Blendenleistung 6° 40'

Schnitt A-B



- 54 01 46 - 48 (4)
- 54 01 46 - 46 (4) zu G4
- 54 01 46 - 47 (3)
- 12 DIN 6789

- 54 01 46 - 44 (4)*
- 54 18 03 - 46 (4)* zu G4
- 54 18 03 - 47 (4)
- 54 01 46 - 42 (4)

- 012..52 (4) 012..10 (2) verw.
- 54 14 88 - 8 (2)
- 54 14 88 - 5 (3)
- 019..10 (3)
- 005..12 (3) zu 007..11
- 54 14 88:04.0.10 (4)

- 54 01 35 - 6 (-) auf 54 01 35 (To 1) (4) darg.
- 54 01 35 - 20

- M17 x 2 DIN 920 St* zu G1
- 54 01 35 - 23 (4) rückbar zu G1

- 55 16 09 D (3)
- 55 04 08 C (Opt) (4)

- 54 14 88 - 2 (4)*
- 54 01 35 - 13 (4)*

- 54 14 88 - 9 F1 (4)
- 54 14 88 - 9 (4) verw.

- 54 01 25:078.10 (5) um 60° gedreht
- 017..10 (3)

- 54 01 46:036.51 (4)
- 54 01 46:036.10 (3) verw.

- 54 01 25:011.10 (-) auf 54 01 25:001 (To 2) (4) darg
- M17 x 2 DIN 920 St*

- 54 01 35:04.3.10 (3)

- 54 18 03:050.10 (2)
- 54 01 46 - 39 (3)
- 54 01 46 - 41 (4)
- 54 01 46 - 45 (4) muß sich zügig drehen lassen
- 02 38 04 - 92 F3 (-) auf 02 38 04 - 92 (5) darg
- 020..10 (3)
- M17 x 2 DIN 551 St* (Justierschraube)
- 54 01 46 - 49 (4)

- 014..10 (3)
- 54 01 25:060.10 (5)
- 015..52 (4)
- 015..10 (4) verw.
- 016..10 (3)
- 54 14 88:036.10 (4)
- 002..12 (4)
- 001..11 (4) zu G1 (-)

- 55 16 02 - 57 (4)
- 54 14 88 - 1 (4)*
- 54 01 25 - 51 (5)* zu G1 (-)
- 54 14 88 - 13 (3) (-)

- 54 14 88 - 25 (3)
- 15mm II TGL 15515
- 54 14 88 - 27 (4)
- 54 14 88 - 26 (4)
- 54 14 88 - 28 (4)
- 54 14 88 - 19 (2)
- 54 14 88 - 11 (4)*
- 54 14 88 - 12 (4)
- 54 14 88 - 18 (3)
- 54 01 25 - 28 (5)*
- 54 01 35 - 17 (4)
- 54 01 35 - 16 (4)

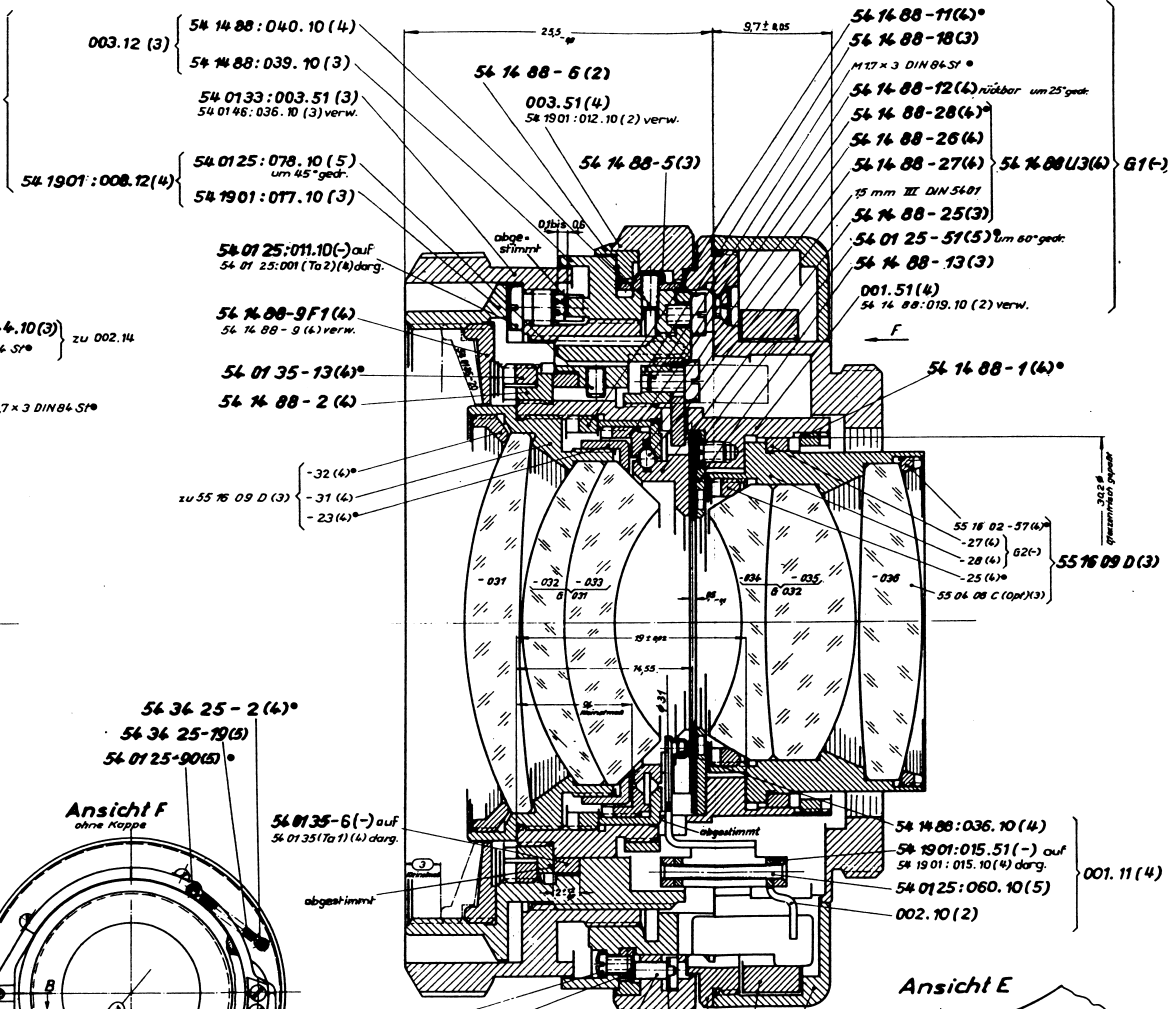
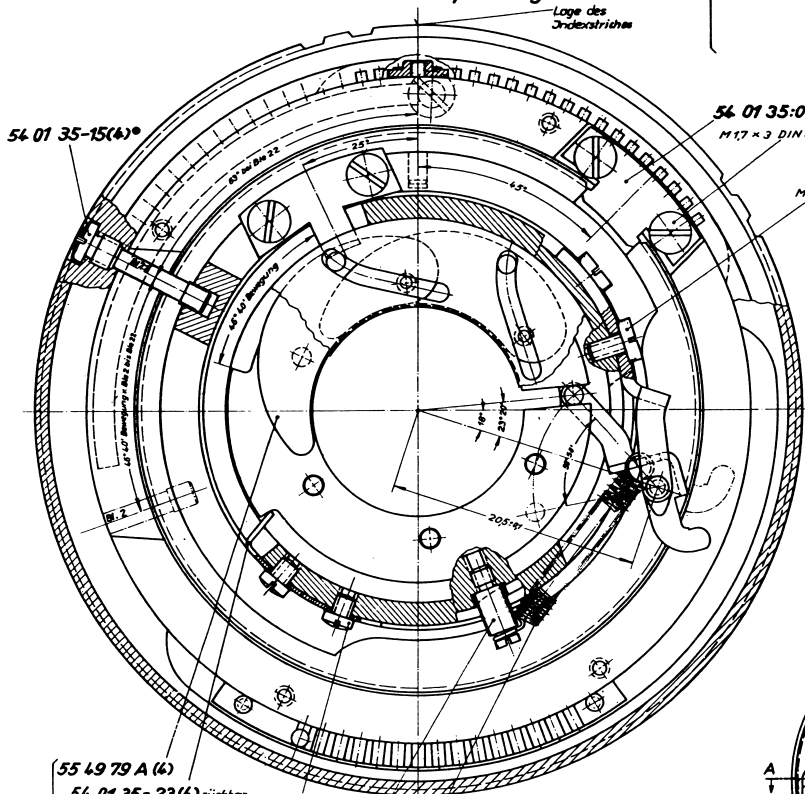
* nichtverkleinertes Maßmaß
 □ Maße werden besonders geprüft
 lockgesichert I ZN1211
 Rech v 10 11 60

Pancolar 2/50 ASB/T für Exakta
 54 19 01:002.26

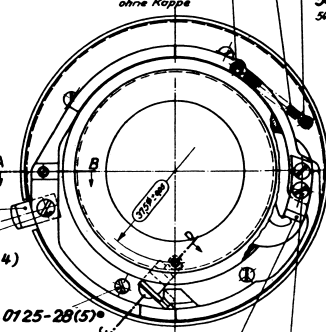
Blendenlage 64,5 x 41,5															
Ble 1:	2	26	28	34	4	48	68	8	95	11	135	18	19	22	22
752	74,0	72,5	105	88,5	76,5	62,5	52,5	44	37	31	26	22	18,5	15,5	12
772	14,6	14,6	14,6	14,6	14,6	14,6	14,6	14,6	14,6	14,6	14,6	14,6	14,6	14,6	14,6

Ble 2 schlägt an 54 01 35 - 23 an
 Ble 22 schlägt an 54 14 88 - 12 an
 Gleichmäßige Blendenleistung 6° 40'
 Entfernungsteilung von ∞ bis 185 mm = 705 mm Hub = 2475°
 von ∞ bis 1711 mm = 873 mm Hub = 236°
 Anschlag erfolgt bei 7,25 mm Hub = 255°
 Gesamtsteigerung 975 + 05 = 1025 mm = 360°

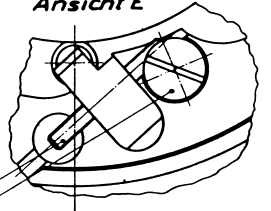
Ansicht ohne Anpassung



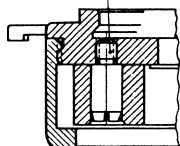
Ansicht F ohne Kappe



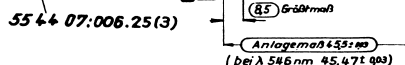
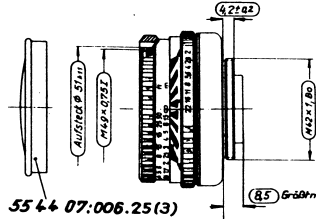
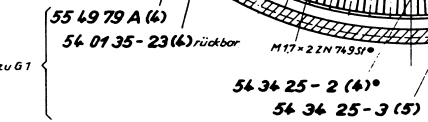
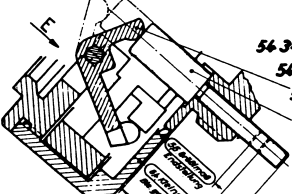
Ansicht E



Schnitt A-B



Schnitt C-D



Maße werden besonders geprüft

* P = Spannkraft bis 38 Ordmaß 300p max.

• lakaesichert I ZN 1271 Rech. v. 10.11.60

Pancolar 2/50 ADB/T für Pentacon u. Praktica 54 19 02:001.26