

SIGMA

**LENS
PARTS
CATALOGUE**

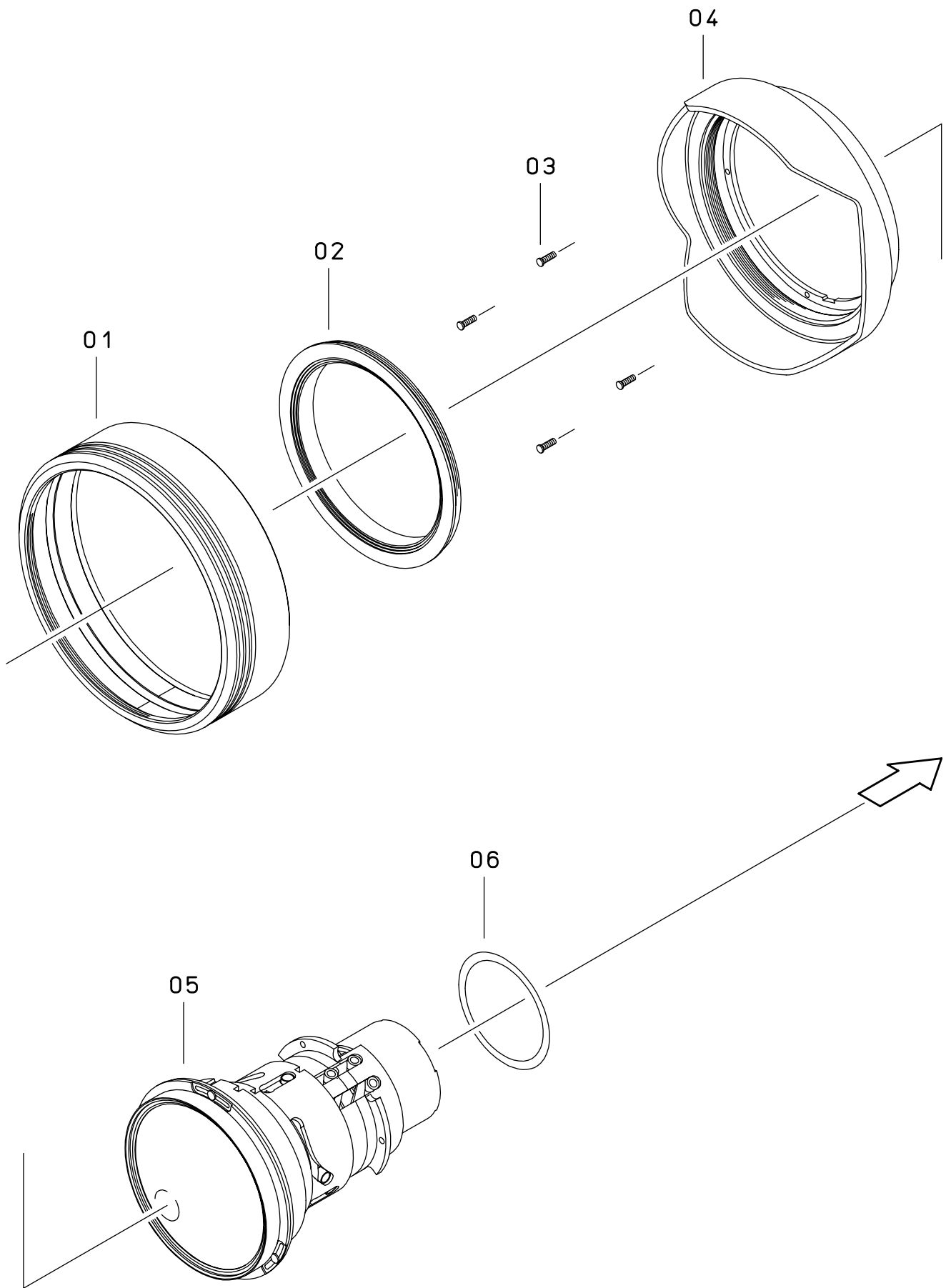
**12-24mm
F4.5-5.6 (200EC3)
EX DG ASPHERICAL HSM
For CANON AF**

200E003Y-0

SIGMA CORPORATION

200EO

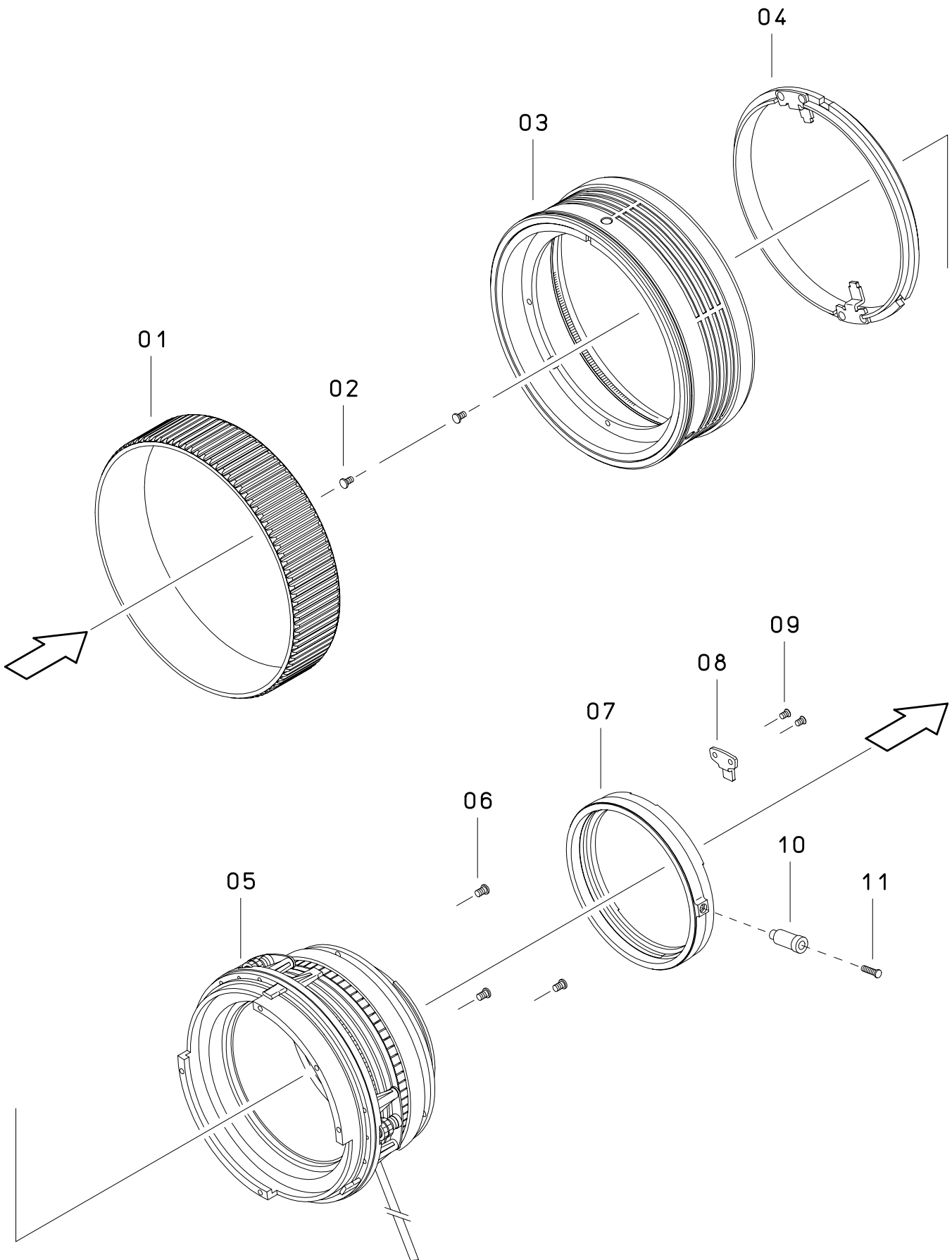
PAGE 01 12-24mm F/4.5-5.6 EX DG ASPHERICAL HSM for CANON AF



N0	Parts N0	部 品 名 称	Parts Name	Qty.	NOTE
01	5127Z80	F.Cアダプターユニット	FC-ADAPTER UNIT	1	SEE P.23-L
02	200N322	遮光リング	BAFFLE RING	1	
03	0517055	パーフェクトフード取付	SCREW	4	
04	200N353	パーフェクトフード	LENS HOOD	1	
05	2007E10	カムユニット	ZOOM CAM UNIT	1	SEE P.25-M
06	200N410	後部遮光シート	REAR MASKING SHEET	1	
07	*****	*****	*****	*	
08	*****	*****	*****	*	
09	*****	*****	*****	*	

200EO

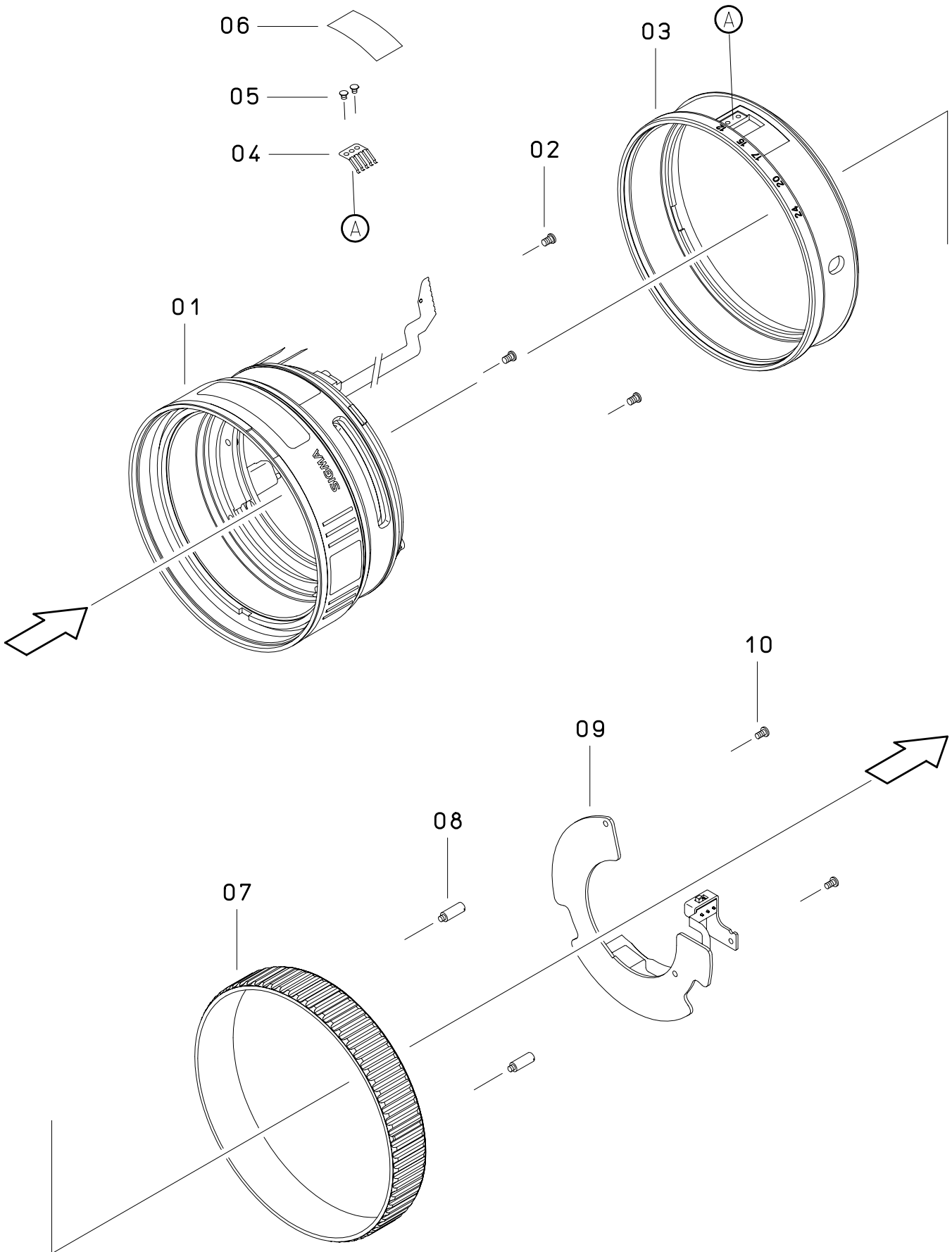
PAGE 03 12-24mm F/4.5-5.6 EX DG ASPHERICAL HSM for CANON AF



N0	Parts N0	部 品 名 称	Parts Name	Qty.	NOTE
01	0144540	スケールラバー	SCALE RUBBER	1	
02	0517030	スケールリングベース取付	SCREW	2	
03	2007Y60	スケールリングベースユニット	SCALE RING BASE UNIT	1	SEE P.19-H
04	2007Y50	連結リング2ユニット	CONNECTOR RING 2 UNIT	1	SEE P.13-F
05	2007Y40	モーターベースユニット	MOTOR BASE UNIT	1	SEE P.15/17-G
06	0512040	モーターベース取付	SCREW	3	
07	200N132	ズーム連動リング	ZOOM CONNECTING RING	1	
08	001Z492	ズームレバー2	ZOOM LEVER 2	1	
09	0617025	ズームレバー2取付	SCREW	2	
10	010H682	ズームレバー	CONNECTOR COLLAR	1	
11	0517060	ズームレバー取付	SCREW	1	

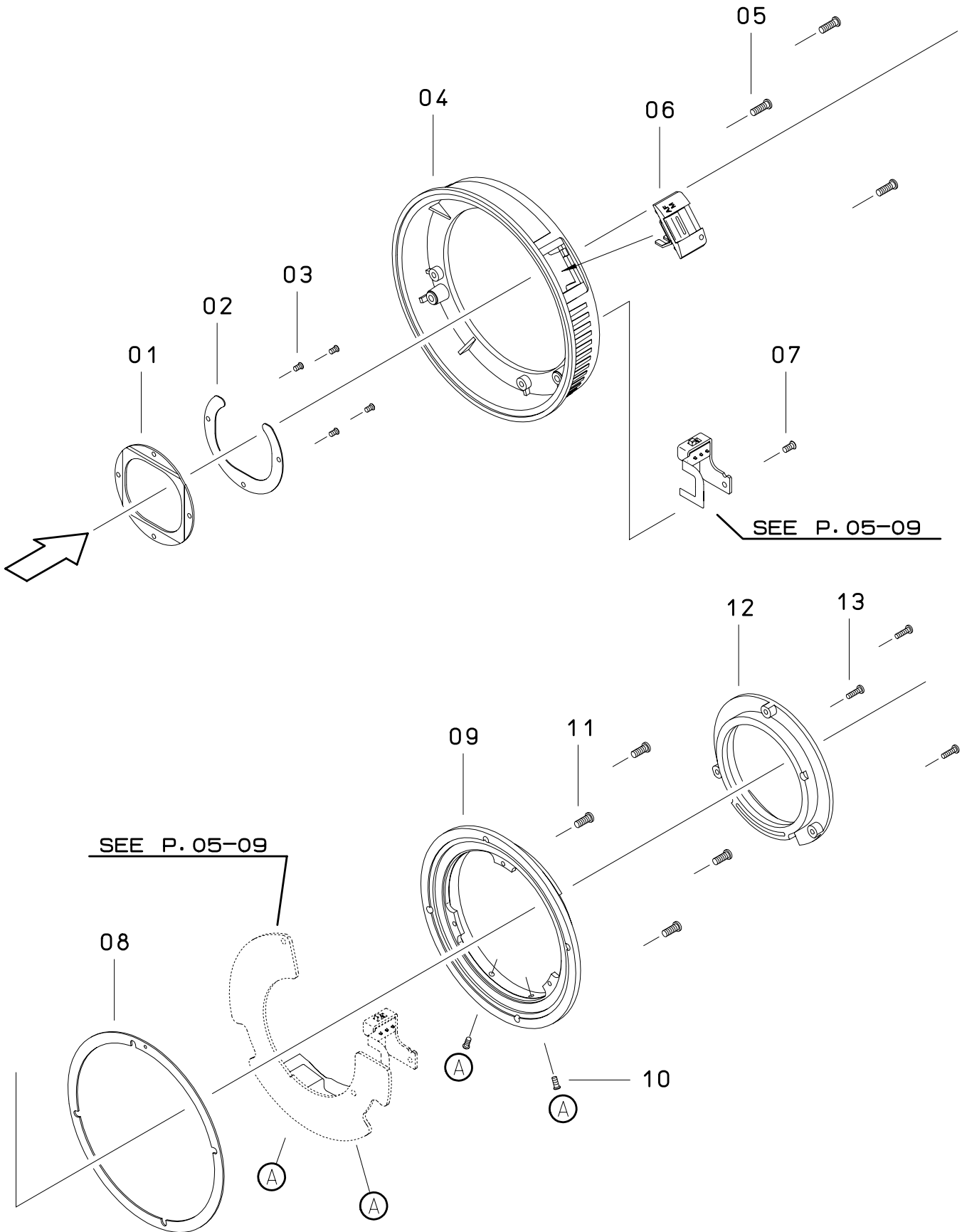
200EO

PAGE 05 12-24mm F/4.5-5.6 EX DG ASPHERICAL HSM for CANON AF



N0	Parts N0	部 品 名 称	Parts Name	Qty.	NOTE
01	2007E50	カバーリングユニット	COVER RING UNIT	1	SEE P.21-I
02	0512030	回転筒ベース取付	SCREW	3	
03	200N044	ズームリング	ZOOM RING	1	
04	001P481	ブラシ	ZOOM BRUSH	1	
05	02A4017	ブラシ取付	SCREW	2	
06	001T701	ズームリングカバー	COVER SHEET	1	
07	0144590	ズームラバー	ZOOM RUBBER	1	
08	010H690	HPCカラー	STAM	2	
09	2007BE0	メインHPC後工程	MAIN PCB UNIT 200EC3	1	SEE P.27-N
10	0527030	メイン基板取付	SCREW	2	

200EO

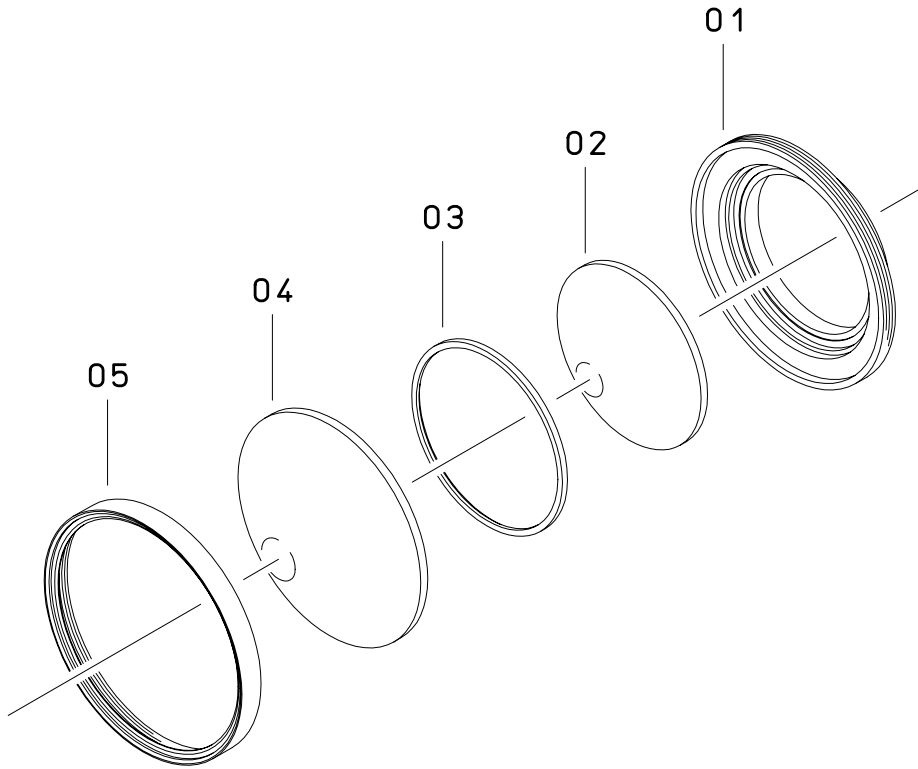


NO	Parts NO	部 品 名 称	Parts Name	Qty.	NOTE
01	001M130	フィルターホルダー枠	FILTER HOLDER FRAME	1	
02	001M140	フィルターホルダープレート	FILTER HOLDER PLATE	1	
03	0614025	フィルターホルダープレート取付	SCREW	4	
04	200E022	後部筒	REAR BARREL	1	
05	0212060	後部筒取付	SCREW	3	
06	2007E80	AMスライドSWユニット	AM-SLIDE BUTTON UNIT	1	SEE P.23-K
07	0B17035	AM-SWベース取付	SCREW	1	
08	001~9B333	調整ワッシャー	MOUNT WASHER	AR	SEE P.08-#1
09	6618E50	EOバヨネットユニット	EO BAYONET RING UNIT	1	SEE P.27-0
10	0B74030	接点ケース取付	SCREW	2	
11	0272050	バヨネット取付	SCREW	4	
12	9270141	内部フード	INNER BAFFLE	1	
13	0524055	内部フード取付	SCREW	3	

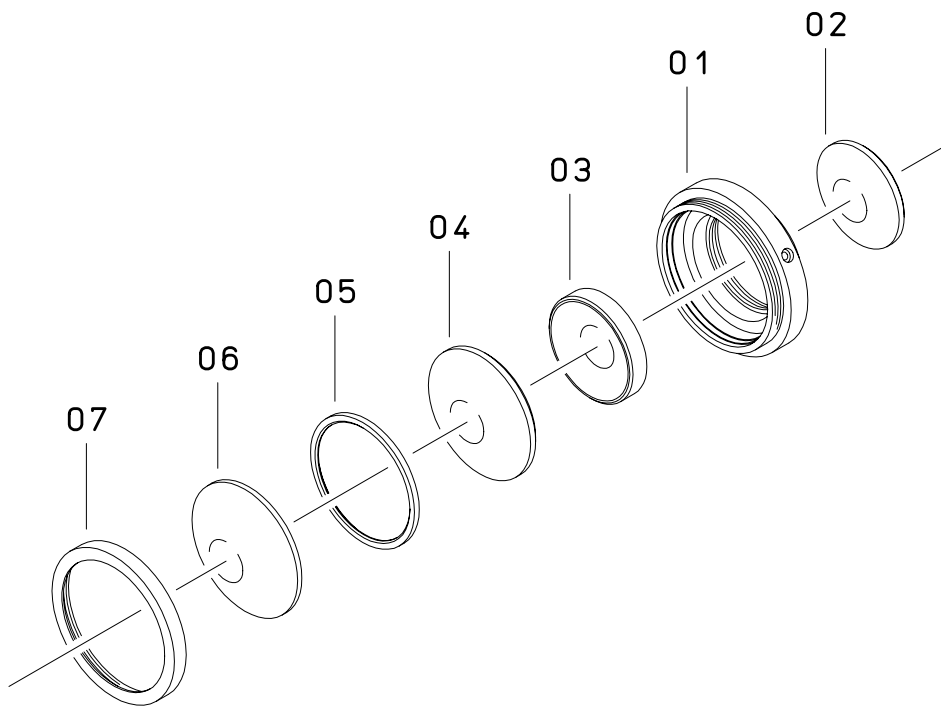
"AR" 要数 (as required)

# 1	001B333	調整ワッシャー t=0.5	MOUNT WASHER	t=0.5	(STANDARD)
	002B333	調整ワッシャー t=0.3	MOUNT WASHER	t=0.3	
	003B333	調整ワッシャー t=0.2	MOUNT WASHER	t=0.2	
	004B333	調整ワッシャー t=0.1	MOUNT WASHER	t=0.1	
	005B333	調整ワッシャー t=0.05	MOUNT WASHER	t=0.05	
	006B333	調整ワッシャー t=0.15	MOUNT WASHER	t=0.15	
	007B333	調整ワッシャー t=0.25	MOUNT WASHER	t=0.25	
	008B333	調整ワッシャー t=0.4	MOUNT WASHER	t=0.4	
	009B333	調整ワッシャー t=0.08	MOUNT WASHER	t=0.08	

A



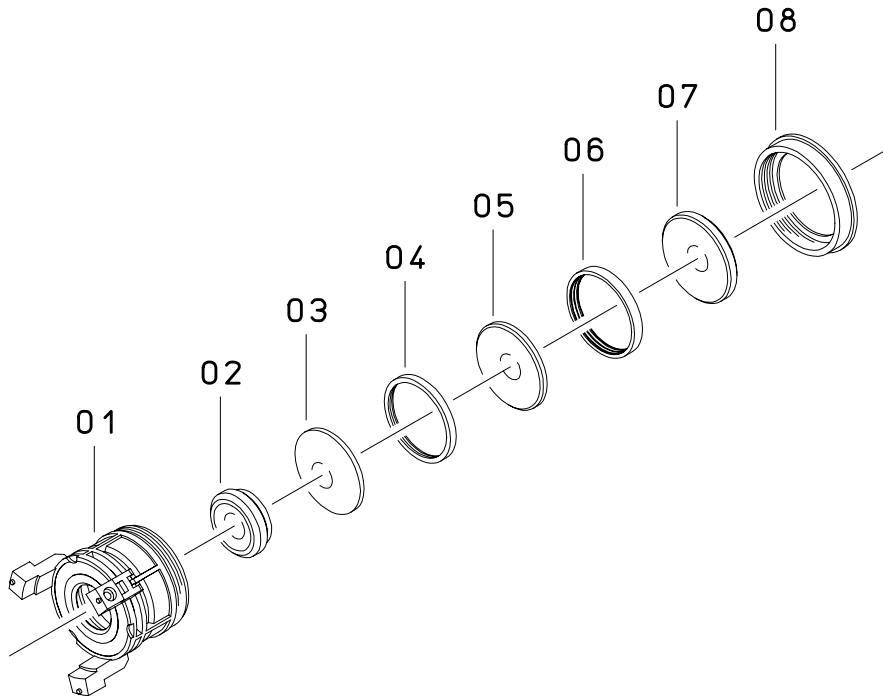
B



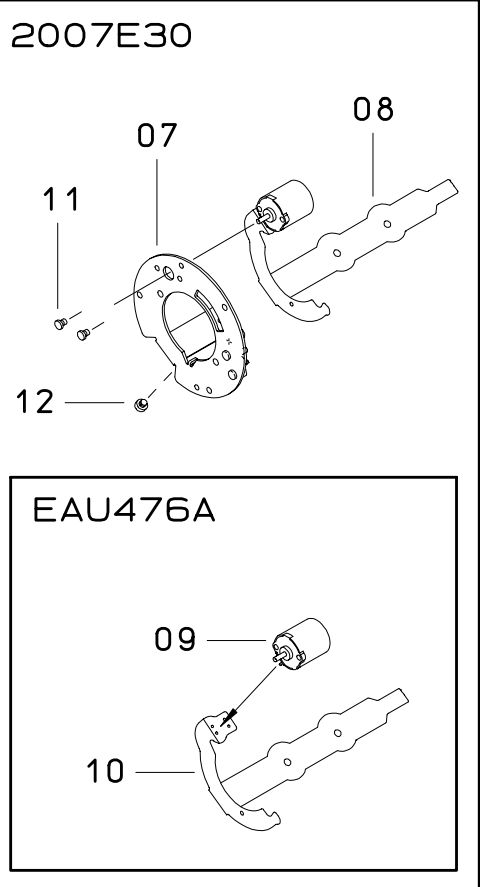
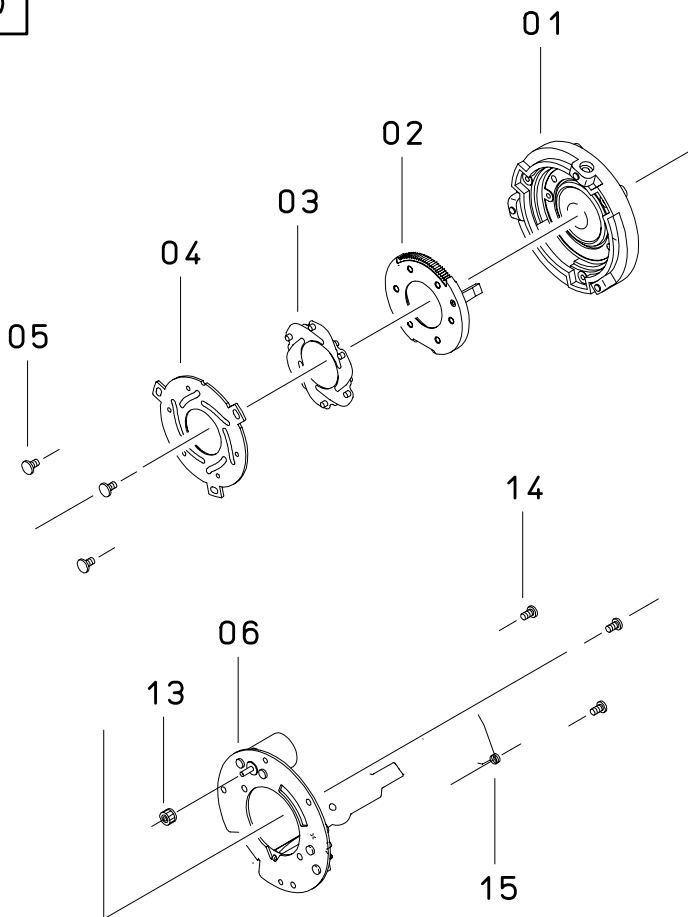
N0	Parts N0	部 品 名 称	Parts Name	Qty.	NOTE
A	2007Z50	1群鏡室ユニット	FRONT LENS UNIT	1	SEE P.25-M-19
01	200N212	1群鏡室	FRONT LENS CELL	1	
02	2004020	200-G2	200-G2	1	
03	200N261	G1-G2スペーサー	G1-G2 SPACER	1	
04	2004010	200-G1	200-G1	1	
05	200N390	G1押え	G1 RETAINING RING	1	

B	2007Z40	2群鏡室ユニット	2ND GROUP LENS UNIT	1	SEE P.13-E-03
01	200N222	2群鏡室	LENS CELL 2	1	
03	2004060	200-G6	200-G6	1	
03	2004050	200-G5	200-G5	1	
04	2004040	200-G4	200-G4	1	
05	200N271	G3-G4スペーサー	G3-G4 SPACER	1	
06	2004030	200-G3	200-G3	1	
07	200N300	G3押え	G3 RETAINING RING	1	

C



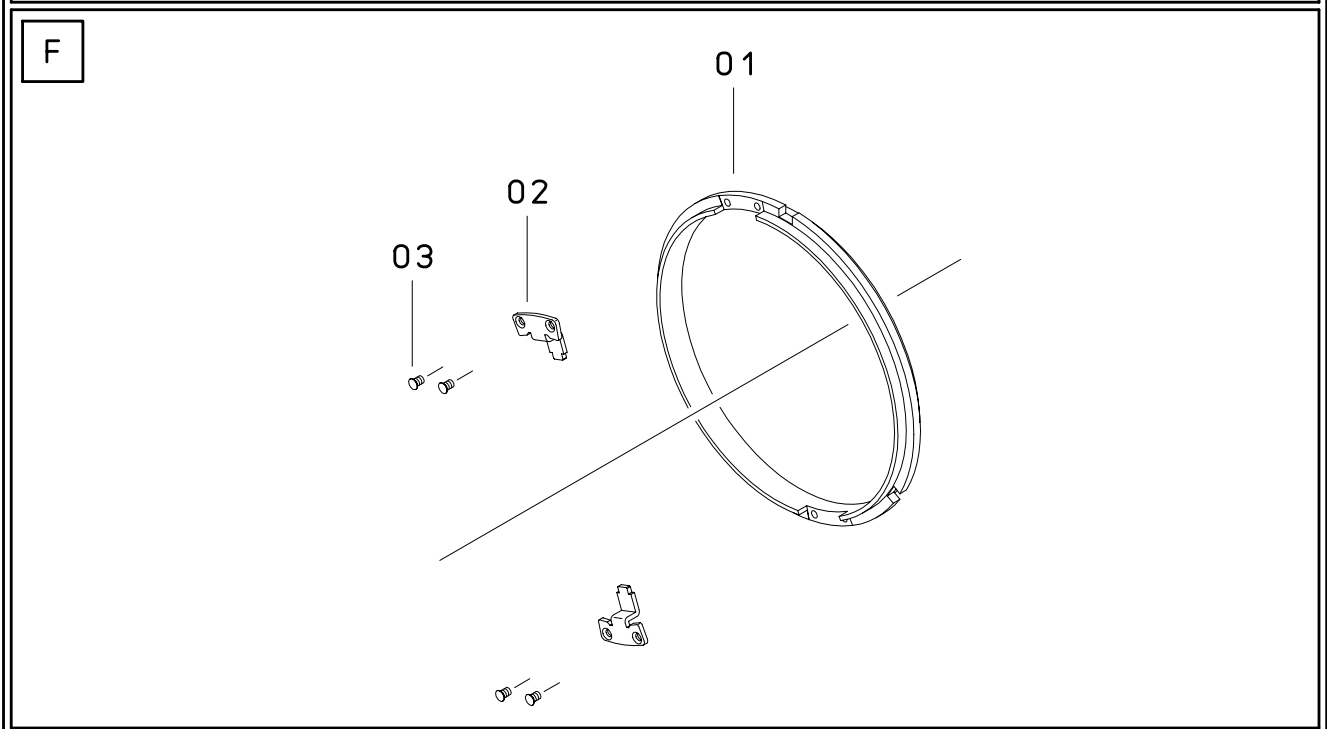
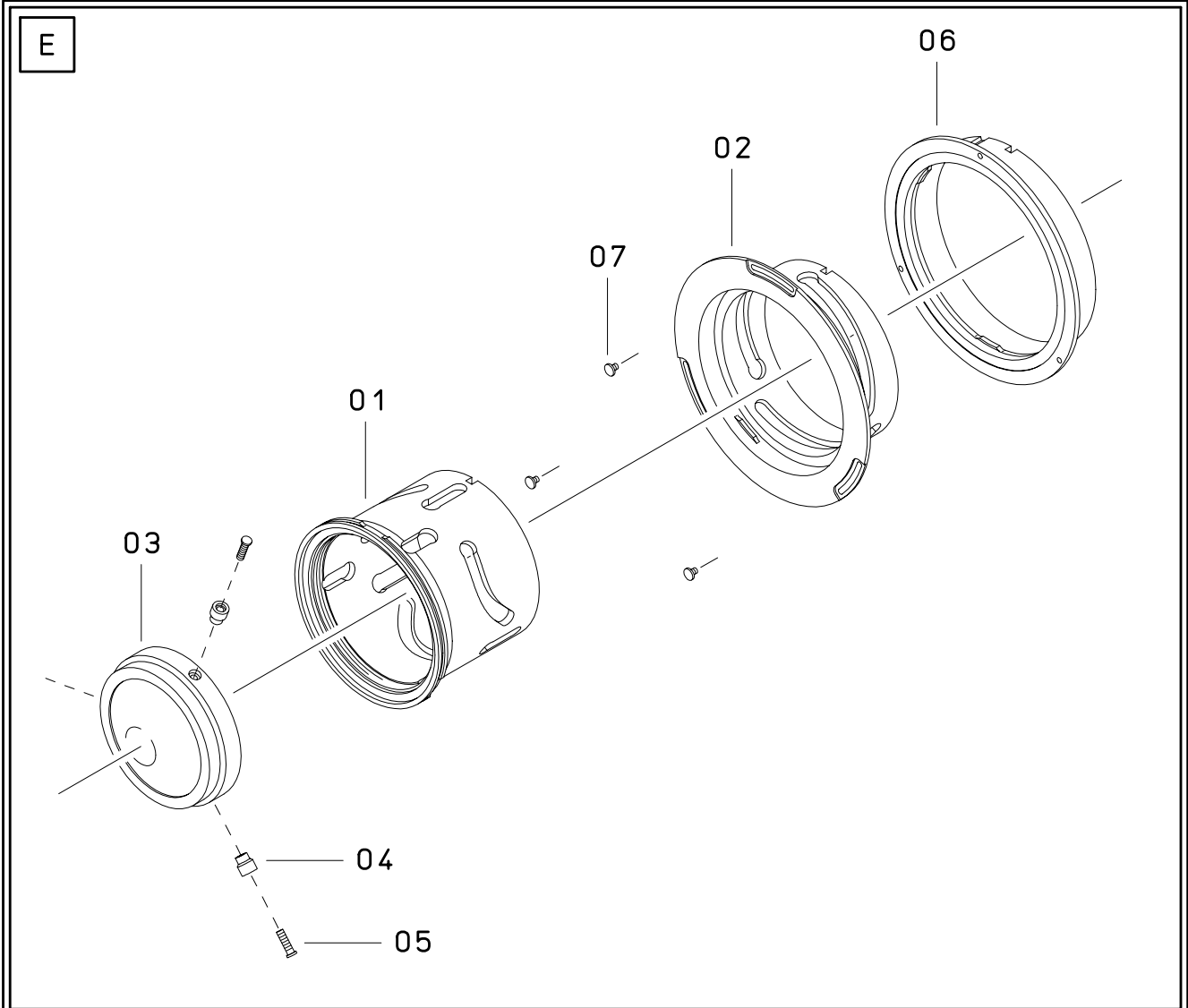
D



N0	Parts N0	部 品 名 称	Parts Name	Qty.	NOTE
0	2007Z10	5群鏡室ユニット	5TH GROUP LENS UNIT	1	SEE P.25-M-04
01	200N252	5群鏡室	LENS CELL 5	1	
02	2004120/4130	200-G12/13	200-G12/13	1	
03	2004140	200-G14	200-G14	1	
04	200N281	G14-G15スペーサー	G14-G15 SPACER	1	
05	2004150	200-G15	200-G15	1	
06	200N293	G15-G16スペーサー	G15-G16 SPACER	1	
07	2004160	200-G16	200-G16	1	
08	200N312	G16押え	G16 RETAINING RING	1	

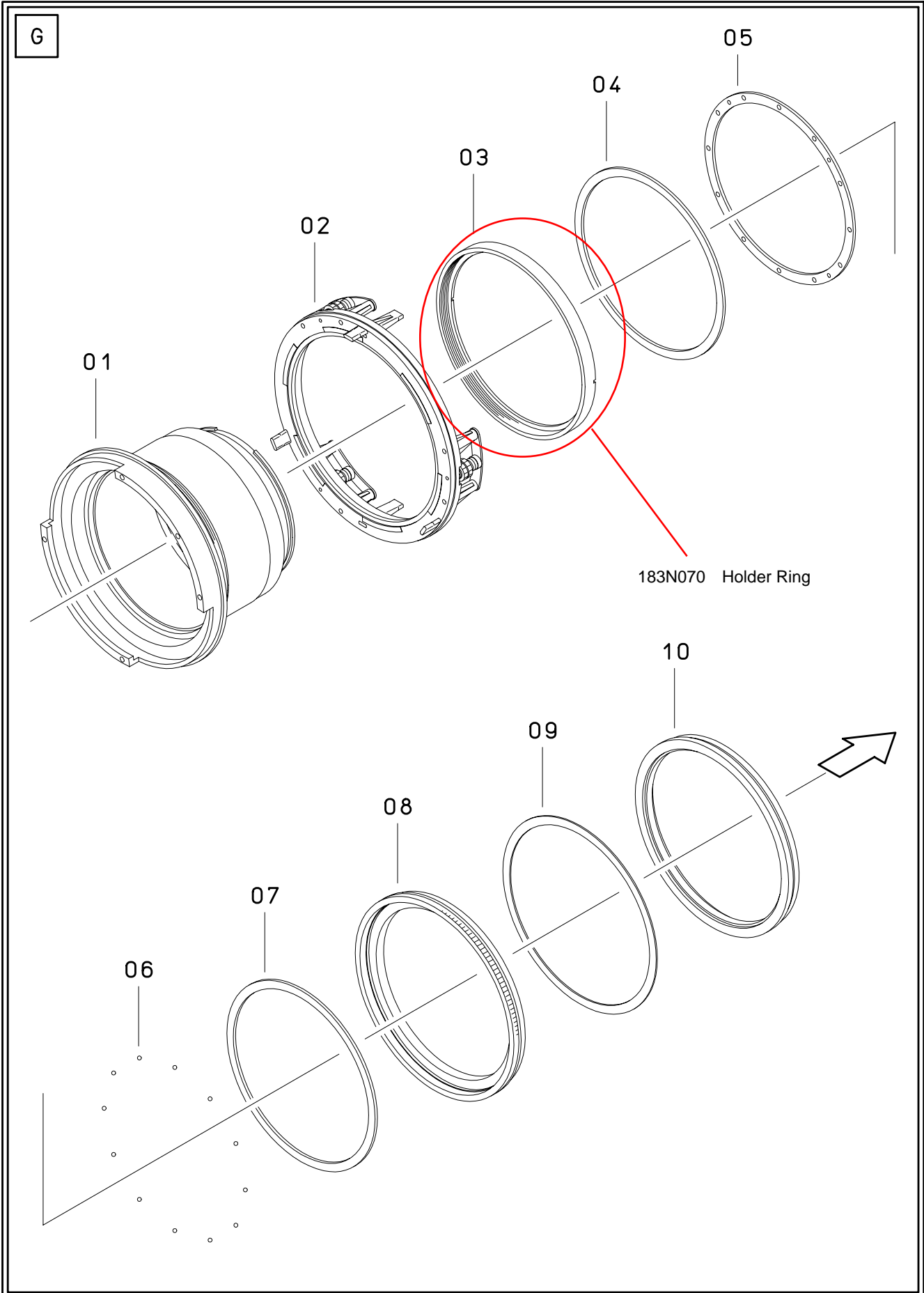
D	2007E20	ハウジングユニット	HOUSING UNIT	1	SEE P.25-M-10
01	2007Z30	3群鏡室ユニット	3RD GROUP LENS UNIT	1	
02	200E033	ダイヤフラム	DIAPHRAGM PLATE	1	
03	2007Y20	セクターアセンブリ	DIAPHRAGM BLADE ASSY.	6	
04	001Z552	アパーチャプレート	APERTURE PLATE	1	
05	0224A25	アパーチャプレート取付	SCREW	3	
06	2007E30	Dベースユニット	D-BASE UNIT	1	
07	2007E40	Dベースアセンブリ	D-BASE ASSY.	1	
08	EAU476A	ステッピングモーターアセンブリ	STEPPING MOTOR ASSY.	1	
09	EMN004A	ステッピングモーター	STEPPING MOTOR	1	
10	EPF816B	絞りFPC	SWITCH FPC BOARD	1	
11	051A015	Sモーター取付	SCREW	2	
12	0524010	絞りFPC取付	SCREW	1	
13	01A2751	Sモーターギア	S-MOTOR GEAR	1	
14	0224025	Dベース取付	SCREW	3	
15	0113201	SWスプリング	SWITCH SPRING	1	

200EO

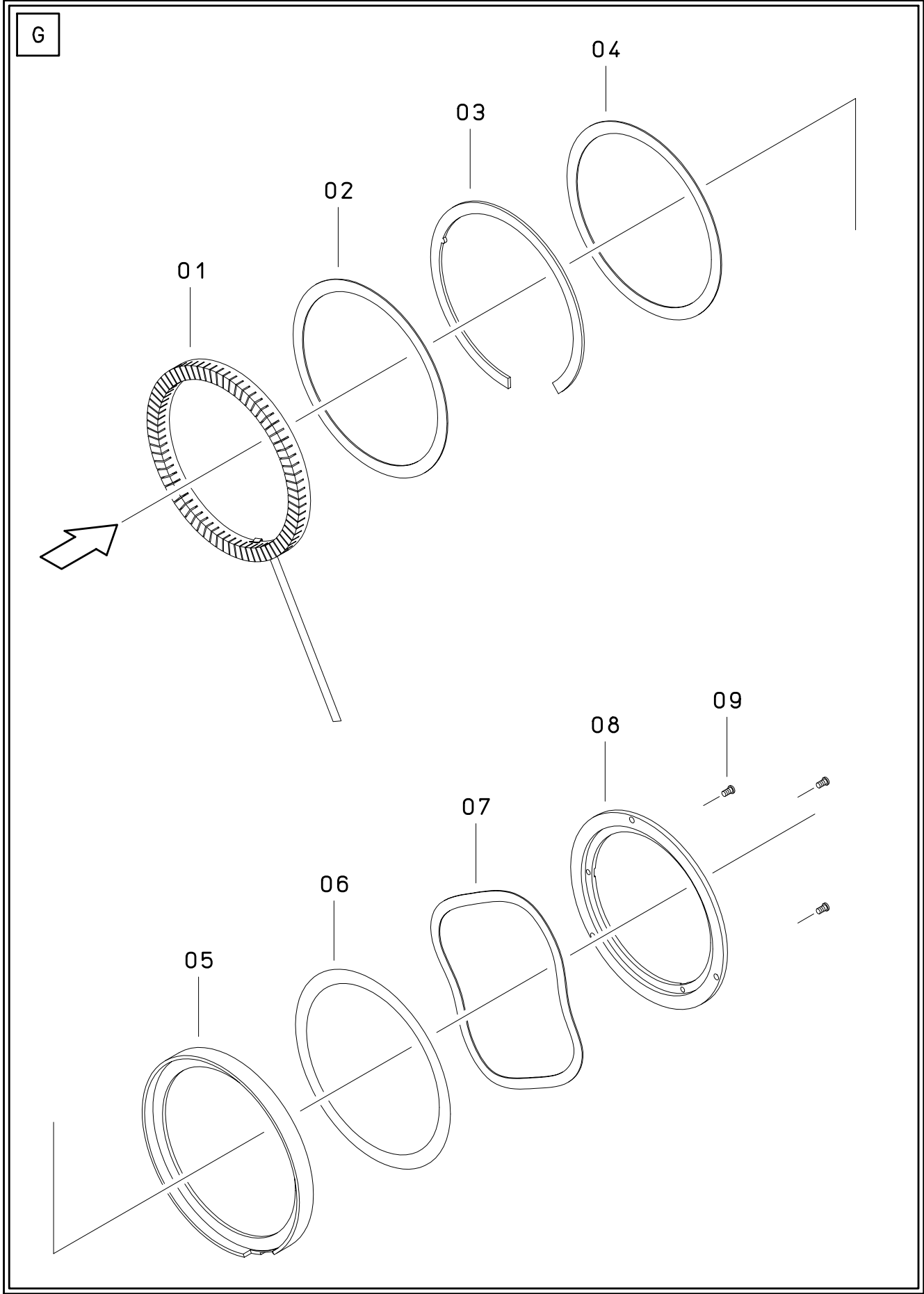


N0	Parts N0	部 品 名 称	Parts Name	Qty.	NOTE
E	2007Y30	フォーカスカム筒アセンブリ	FOCUS CAM ASSY.	1	SEE P.25-M-14
01	200N091	1群移動枠	FRONT HOLDER BARREL	1	
02	200N102	フォーカスカム筒	FOCUSING CAM	1	
03	2007Z40	2群鏡室ユニット	2ND GROUP LENS UNIT	1	SEE P.09-B
04	0123220~7	4群Φ4コロ	ZOOM ROLLER	3	
05	0217060	2群取付	SCREW	3	
06	200N111	フォーカス調整リング	ADJUSTMENT RING	1	
07	0524A19	フォーカス調整リング取付	SCREW	3	

F	2007Y50	連結リング2ユニット	CONNECTOR RING 2 UNIT	1	SEE P.03-04
01	200N161	連結リング2	CONNECTOR RING 2	1	
02	001Z480	フォーカスレバー	FOCUS LEVER	2	
03	0617025	フォーカスレバー取付	SCREW	4	



N0	Parts N0	部 品 名 称	Parts Name	Qty.	NOTE
G	2007Y40	モーターベースユニット	MOTOR BASE UNIT	1	SEE P.03-05
01	200N124	モーターベース	MOTOR BASE	1	
02	5667YD0	遊星ギヤユニット	PLANET GEAR UNIT	1	
03	183N070	連結リング押え	HOLDER RING	1	
04	001Q790	Bベース	BEARING BASE	1	
05	001Q800	リテーナー	RETAINER RING	1	
06	0161500	スチールボール	STEEL BALL	12	
07	001Q790	Bベース	BEARING BASE	1	
08	566E141	Sギアリング	SCALE GEAR RING	1	
09	HSM0040	Φ65 ローターラバー	Φ65 ROTOR RUBBER	1	
10	EMU006A	Φ65 ローター	Φ65 ROTOR	1	



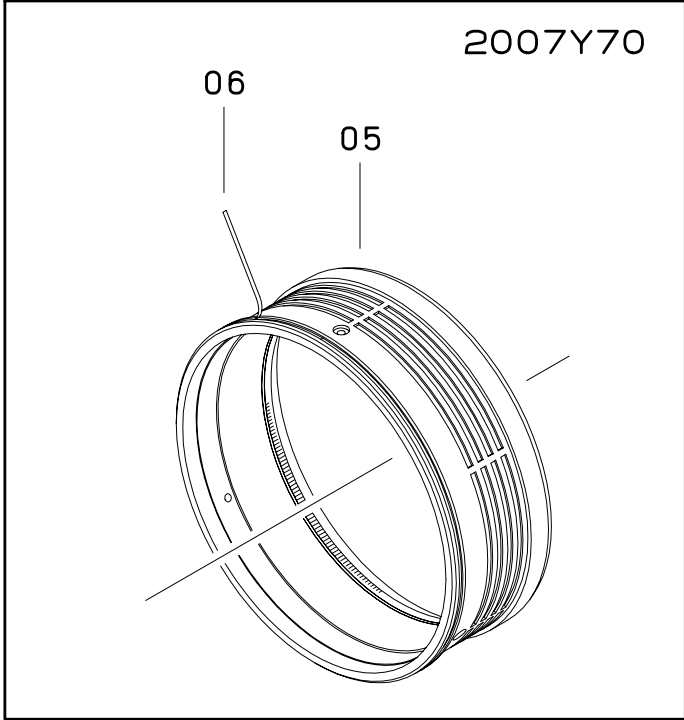
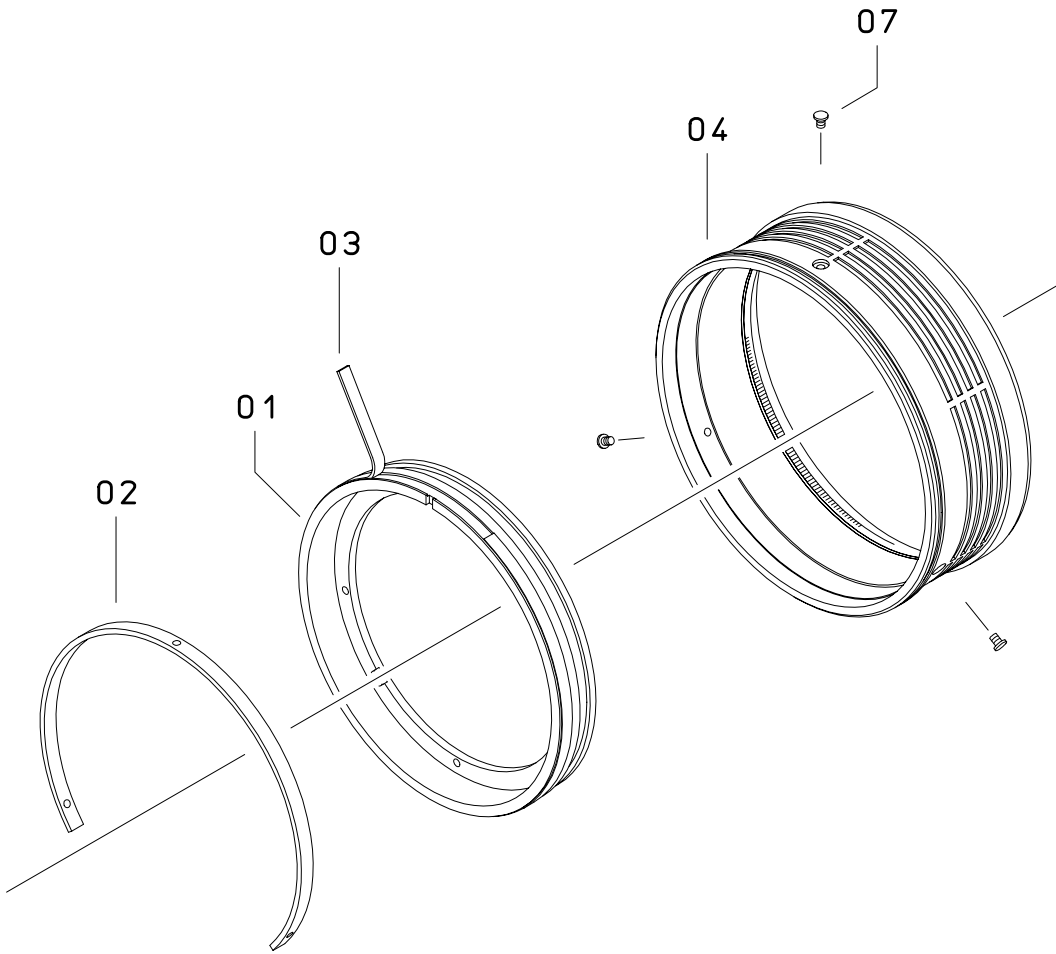
N0	Parts N0	部 品 名 称	Parts Name	Qty.	NOTE
01	EMU007A	ステーター	STATOR RING	1	
02	HSM0032	ナイロンシート	NYLON SHEET	1	
03	001Z470	Mワッシャー	MOTOR WASHER	1	
04	HSM0032	ナイロンシート	NYLON SHEET	1	
05	200N152	Mリング	MOTOR RING	1	
06	001~3Q310	加圧調整ワッシャー	ADJUSTMENT WASHER	AR	SEE P. 18-#1
07	HSM0020	ウェーブスプリング	WAVE SPRING WASHER	1	
08	200N141	SP押え	HOLDER RING	1	
09	0517030	SP押え取付	SCREW	3	

* AR* 要数 (as required)

#1	001Q310	加圧調整ワッシャー	t=0.1	ADJUSTMENT WASHER	t=0.1	AR
	002Q310	加圧調整ワッシャー	t=0.2	ADJUSTMENT WASHER	t=0.2	AR
	003Q310	加圧調整ワッシャー	t=0.3	ADJUSTMENT WASHER	t=0.3	AR

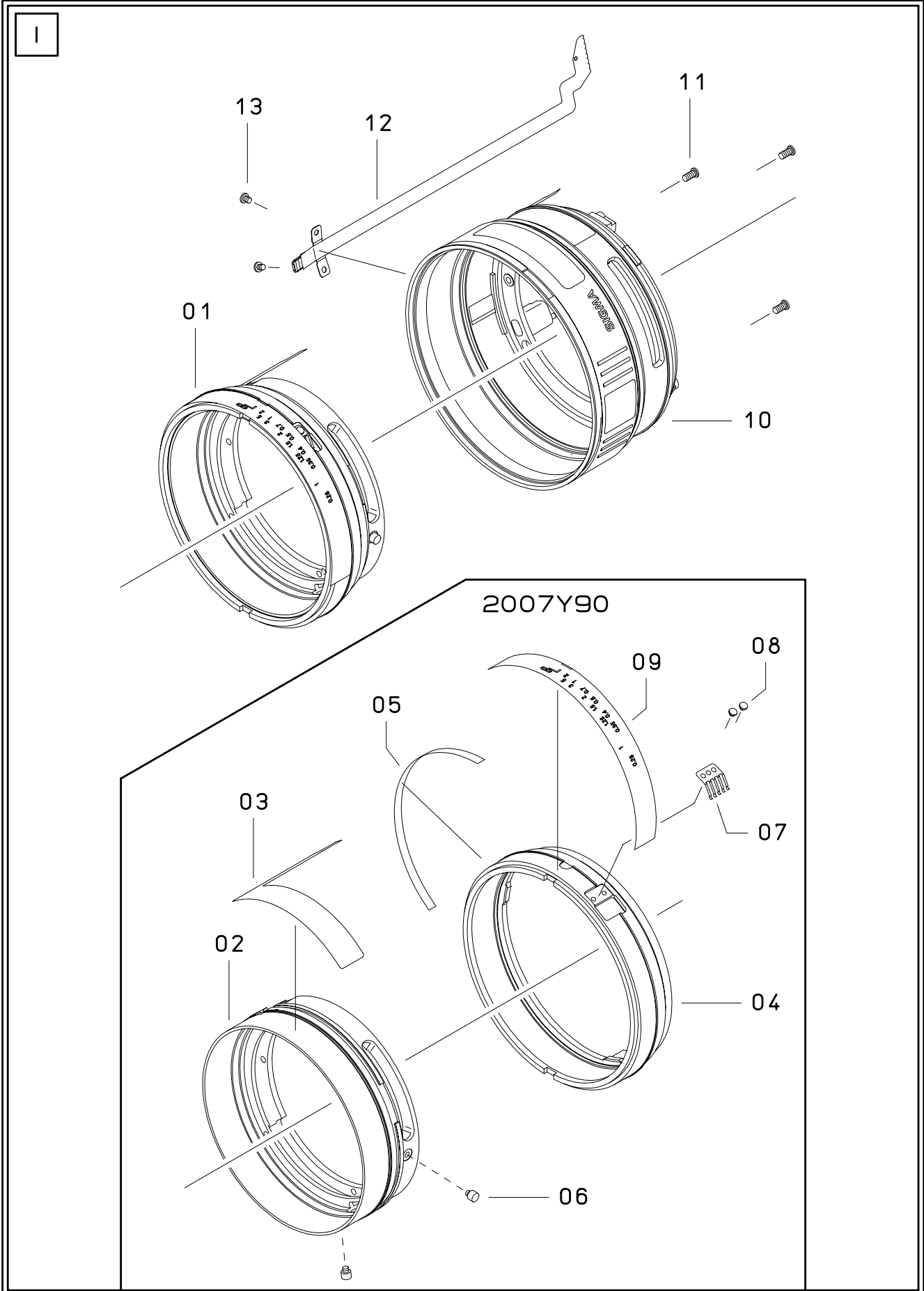
200EO

H

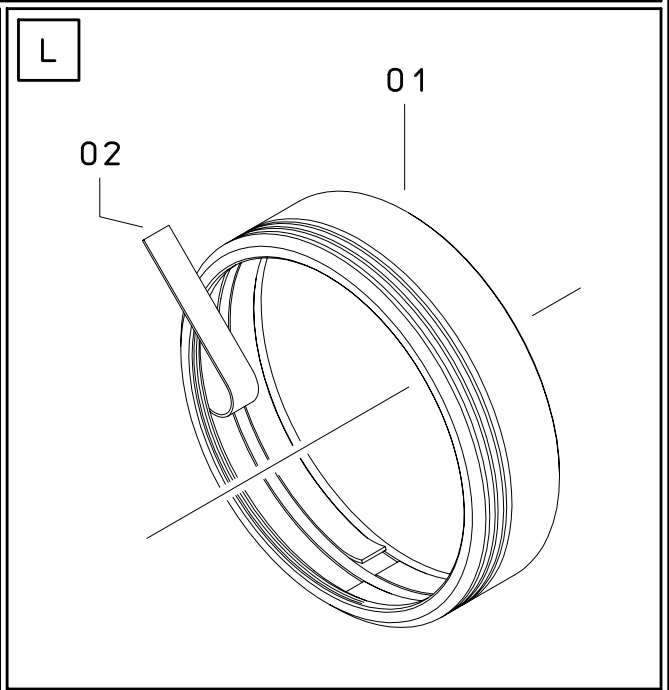
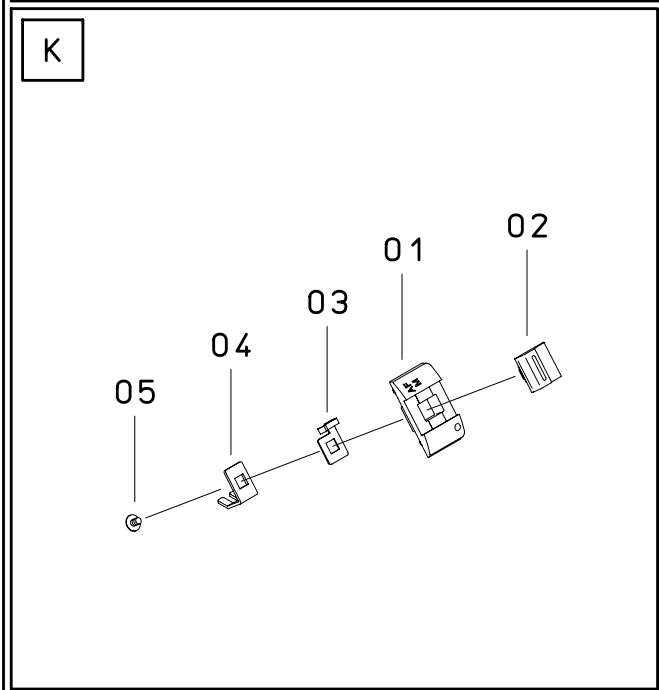
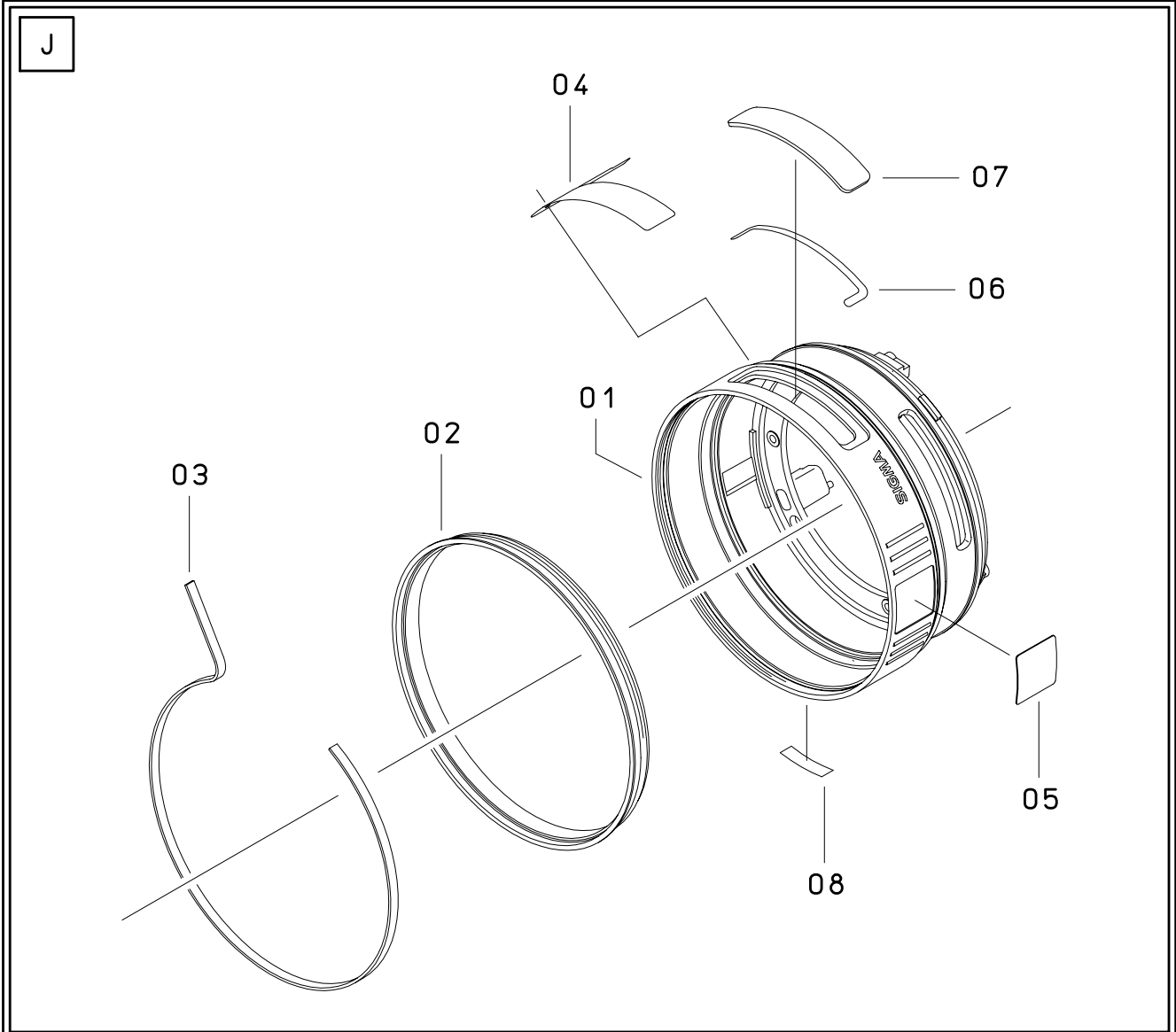


N0	Parts N0	部 品 名 称	Parts Name	Qty.	NOTE
H	2007Y60	スケールリングベースユニット	SCALE RING BASE UNIT	1	SEE P.03-03
01	200N174	スケールリングベース	SCALE RING BASE	1	
02	200N180	Sカラー	S-COLLAR	1	
03	0180750	テレンプ	FELT	1	
04	2007Y70	スケールリングアセンブリ	SCALE RING ASSY.	1	
05	200N012	スケールリング	SCALE RING (GOLD COLOR)	1	
06	566E412	ラインテープ	LINE TAPE	1	
07	0527023	Sカラー取付	SCREW	3	

200EO



N0	Parts N0	部 品 名 称	Parts Name	Qty.	NOTE
I	2007E50	カバーリングユニット	COVER RING UNIT	1	SEE P.05-01
01	2007Y90	回転筒アセンブリ	REVOLVING RING ASSY.	1	
02	200N196	回転筒ベース	REVOLVING RING BASE	1	
03	FPF813B	スケールエンコーダーFPC	SCALE ENCODER FPC	1	
04	200N203	回転筒	REVOLVING RING	1	
05	EZM001A	磁気テープ	MAGNETIC TAPE	1	
06	0826861	スケールストッパー	STOPPER SCREW	2	
07	001P481	ブラシ	SCALE BRUSH	1	
08	0524010	ブラシ取付	SCREW	2	
09	200N331	スケールシート	SCALE SHEET	1	
10	2007E60	カバーリングアセンブリ	COVER RING ASSY.	1	SEE P.23-J
11	0512040	カバーリング取付	SCREW	3	
12	5117E10	MRセンサーアセンブリ	MR-CENSOR ASSY.	1	
13	0227020	MRセンサーバネ取付	SCREW	2	

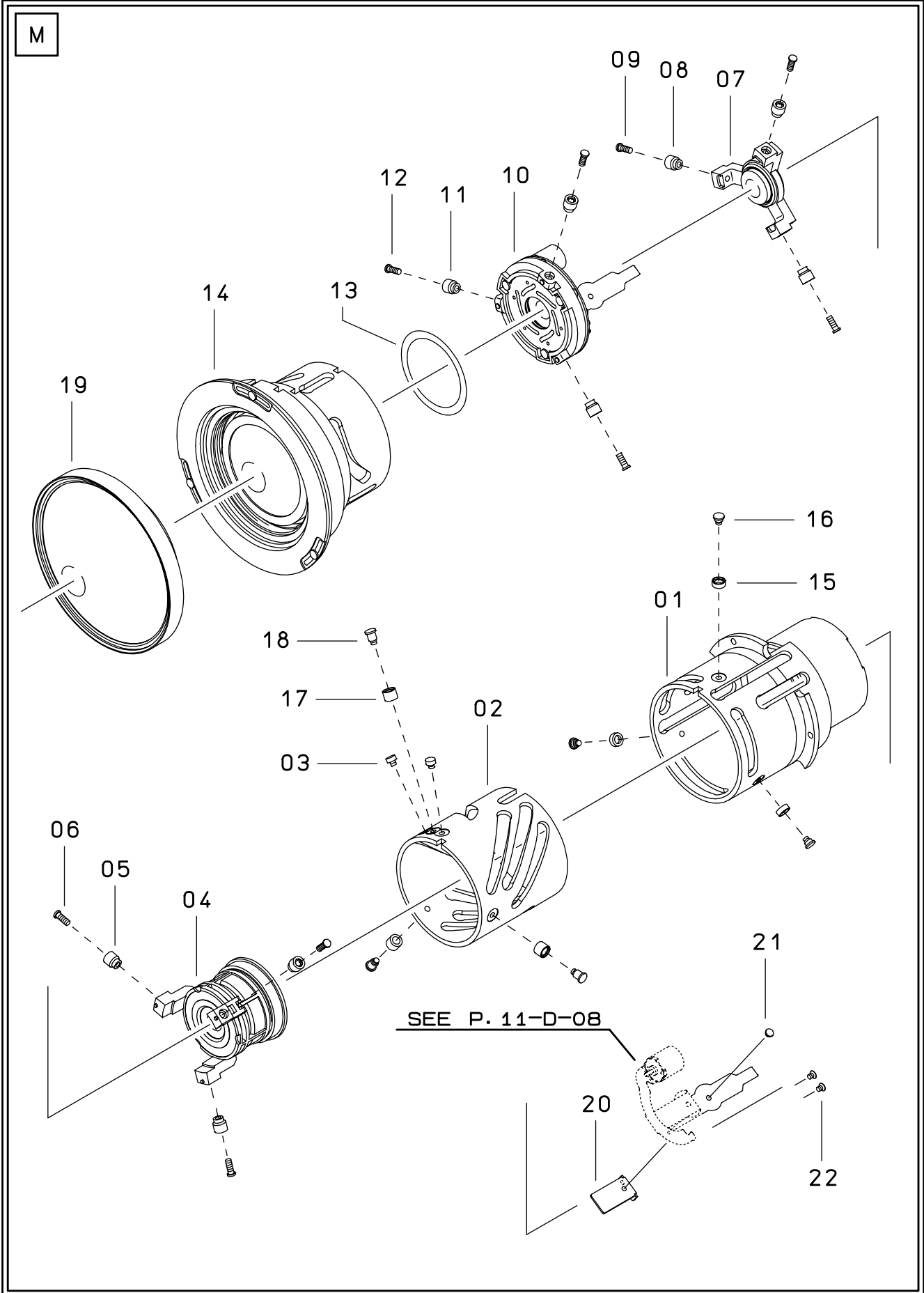


N0	Parts N0	部 品 名 称	Parts Name	Qty.	NOTE
J	2007E60	カバーリングアセンブリ	COVER RING ASSY.	1	SEE P.21-I-10
01	200E012	カバーリング	COVER RING	1	
02	200N032	補強リング	SUPPORT RING	1	
03	0180750	テレンプ	FELT	1	
04	FPF812B	ズームエンコーダー-FPC	ZOOM ENCODER FPC	1	
05	256N231	銘板シール	BRAND PLATE	1	
06	6490141	両面テープ	DOUBLE-STICK TAPE	1	
07	200N342	CRカバー	SCALE WINDOW	1	
08	0131470	ナンバーシール	SERIAL NUMBER PLATE	1	

K	2007E80	AMスライドSWユニット	AM-SLIDE BUTTON UNIT	1	SEE P.07-06
01	793E076	SWカバー	SWITCH COVER	1	
02	793E083	AMスライドSW	AM-SLIDE BUTTON	1	
03	001Z262	AMクリックSP	CLICK SPRING PLATE	1	
04	001Z660	AM切換板	AM-SWITCH PLATE	1	
05	02A4B20	AM切換板取付	SCREW	1	

L	5127Z80	F・Cアダプターユニット	FC-ADAPTER UNIT	1	SEE P.01-01
01	512N232	F・Cアダプター	FC-ADAPTER	1	
02	0181161	テレンプ	FELT	2	

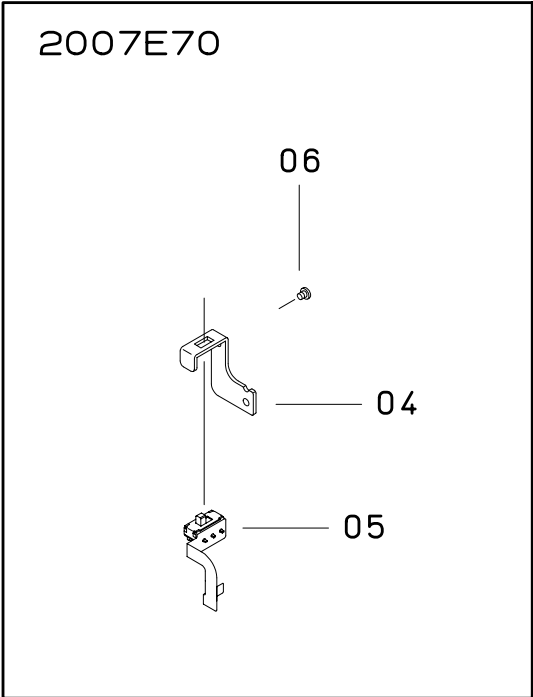
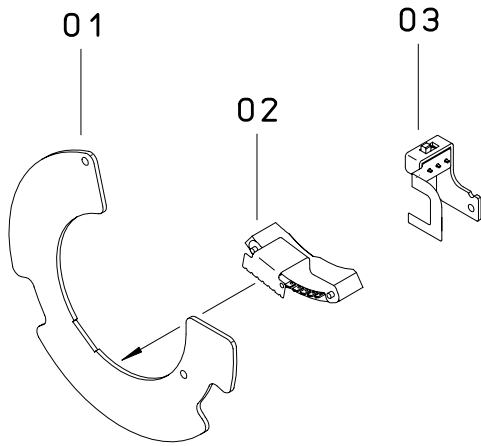
200EO



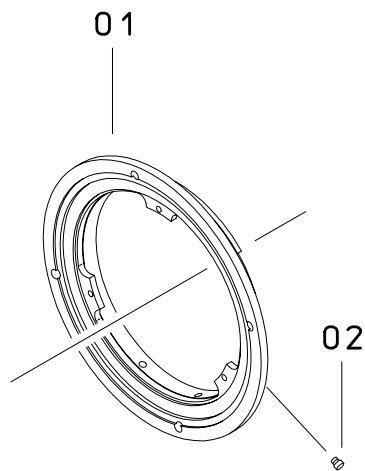
N0	Parts N0	部 品 名 称	Parts Name	Qty.	NOTE
M	2007E10	カムユニット	ZOOM CAM UNIT	1	SEE P.01-05
01	200N083	固定筒	MAIN ZOOM BARREL	1	
02	200N072	カム筒	ZOOM CAM	1	
03	0826601	ストッパービス	STOPPER SCREW	3	
04	2007Z10	5群鏡室ユニット	5TH GROUP LENS UNIT	1	SEE P.11-C
05	0122930~8	Φ4コロ	ZOOM ROLLER	1	
06	0217060	5群取付	SCREW	3	
07	200Z720	4群鏡室ユニット	4TH GROUP LENS UNIT	1	
08	0122930~8	Φ4コロ	ZOOM ROLLER	3	
09	0217060	4群取付	SCREW	3	
10	2007E20	ハウジングユニット	HOUSING UNIT	1	SEE P.11-D
11	0122930~8	Φ4コロ	ZOOM ROLLER	3	
12	0217050	3群取付	SCREW	3	
13	200N400	3群遮光シート	MASKING SHEET	1	
14	2007Y30	フォーカスカム筒アセンブリ	FOCUS CAM ASSY.	1	SEE P.13-E
15	0123950~9	Φ4コロ	ZOOM ROLLER	3	
16	0921032	コロ軸	ZOOM GUIDE SCREW	3	
17	0123540~5	Φ4コロ	ZOOM ROLLER	3	
18	0921043	コロ軸	ZOOM GUIDE SCREW	3	
19	2007Z50	1群鏡室ユニット	FRONT LENS UNIT	1	SEE P.09-A
20	001Z570	FPCガイド	FPC GUIDE	1	
21	0524010	フレキ取付	SCREW	1	
22	0614018	FPCガイド取付	SCREW	2	

200E0

N



0



N0	Parts N0	部 品 名 称	Parts Name	Qty.	NOTE
N	2007BE0	メインHPC後工程	MAIN PCB UNIT 200EC3	1	SEE P.05-09
01	EAU474A	メイン基板アセンブリ	MAIN HPC ASSY.200EC3	1	
02	78379E0	接点ケースアセンブリ	CONTACT HOUSING ASSY.	1	
03	2007E70	AM切換ユニット	AM-SWITCH UNIT	1	
04	001Z651	AM-SWベース	AM-SWITCH BASE	1	
05	EAU475A	AM基板アセンブリ	AM-BASE ASSY.	1	
06	0514015	AM切換基板取付	SCREW	1	

0	6618E50	EOバヨネットユニット	EO BAYONET RING UNIT	1	SEE P.07-09
01	9270098	バヨネット	BAYONET RING	1	
02	0826870	バヨネットストッパー	STOPPER SCREW	1	