

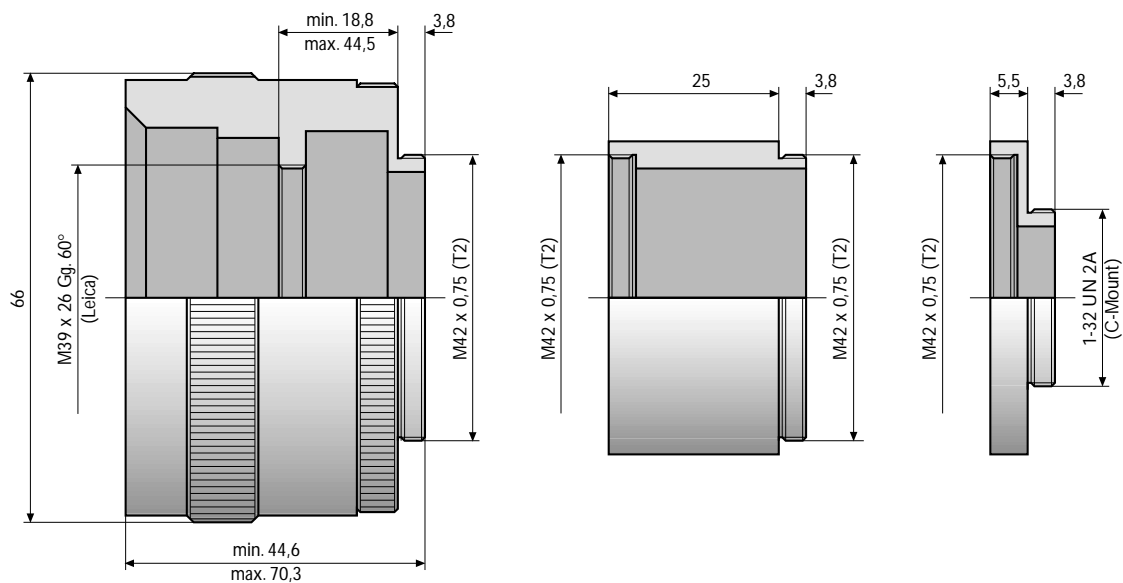


UNIFOC 58/76

Die Schneckengänge UNIFOC 58 und UNIFOC 76 ermöglichen die Verwendung von SCHNEIDER Vergrößerungsobjektiven an CCD-Matrix- und Zeilenkameras. Damit sind formatfüllende Makro-Aufnahmen auch sehr kleiner Objekte in ausgezeichneter Bildqualität möglich.

The helical focusing mounts UNIFOC 58 and UNIFOC 76 are especially designed for the use of SCHNEIDER enlarging lenses in combination with linear and area CCD cameras. This combination allows the imaging of small objects with an extraordinary high image quality.

UNIFOC 58



Schneckengang/Helical Mount
UNIFOC 58

Zwischenring/Extension Tube
25 mm

C-Mount-Adapter

Viele Anwendungen der industriellen Bildverarbeitung erfordern die Aufnahme kleiner Objekte aus Abständen von nur wenigen Zentimetern. SCHNEIDER-Vergrößerungsobjektive sind aufgrund ihrer hohen Abbildungsleistung im Nahbereich bei gleichzeitig geringer Verzeichnung bestens für diese Anwendungen geeignet. Durch den großen Bildkreisdurchmesser sind die Objektive auch an Zeilenkameras einsetzbar.

Zur Fokussierung der Objektive, die prinzipbedingt keine Entfernungseinstellung besitzen, werden die Schneckengänge UNIFOC 58 und UNIFOC 76 eingesetzt. Sie besitzen einen Schneckenhub von 25,7 mm und unterscheiden sich durch ihre kameraseitigen Anschlußgewinde. Der Schneckengang UNIFOC 58 besitzt ein T2-Gewinde (M42 x 0,75), der UNIFOC 76 ein Gewinde M58 x 0,75. Damit ist der UNIFOC 76 ideal für den Einsatz mit langen CCD-Zeilen geeignet.

Objektseitig besitzen beide Schneckengänge das Leicagewinde $\varnothing 39 \times 26 \text{ Gg. } 60^\circ$, das so geschnitten ist, daß auch M39 x 1 verwendet werden kann.

Die endgültige Einstellung kann durch eine Rändelschraube fixiert und durch eine um 180° versetzte Innensechskantschraube zusätzlich gesichert werden.

Beide Schneckengänge können durch die Verwendung von Zwischenringen und Adaptern an die unterschiedlichsten Abbildungsaufgaben angepaßt werden.

Many machine vision applications require the imaging of small objects from distances of only a few centimeters. SCHNEIDER enlarging lenses are perfectly suited for this application by their high optical performance at small imaging distances, combined with a very low distortion. Due to the large image circle diameter the lenses can also be used for linear CCD cameras.

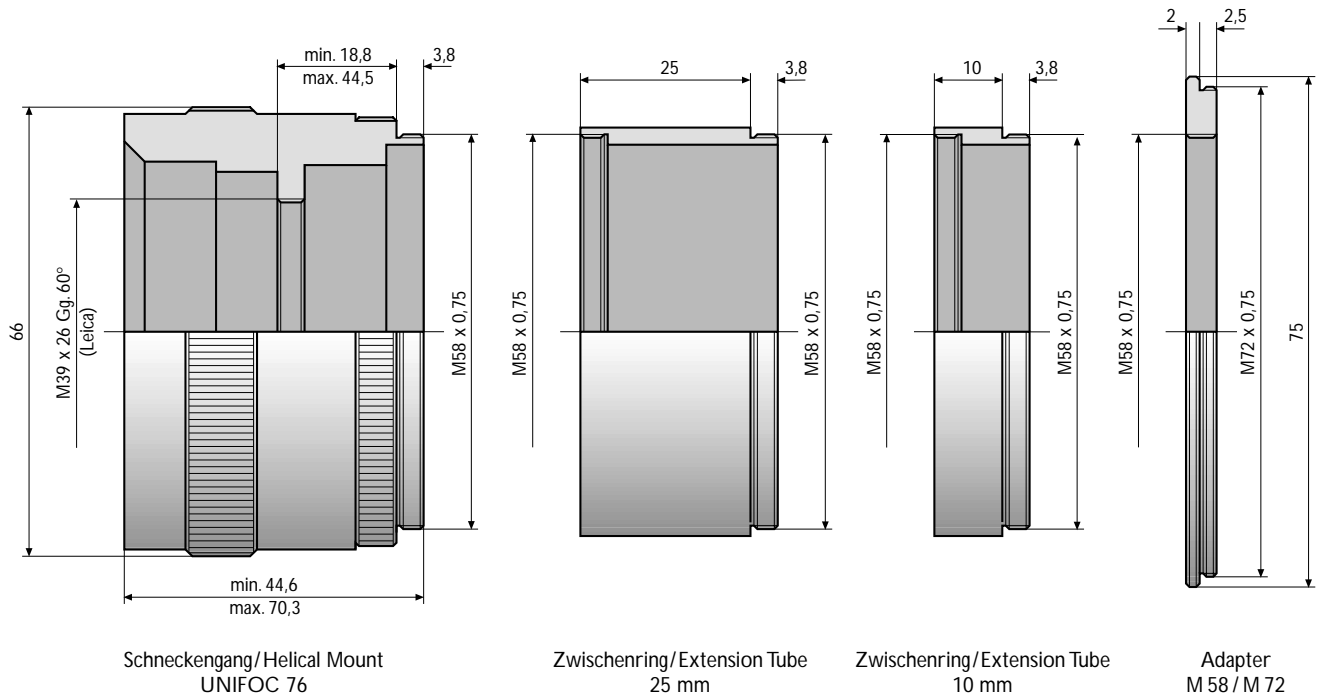
The helical mounts UNIFOC 58 and UNIFOC 76 are used for focusing the enlarging lenses, which do not contain any internal focusing mechanism. The helical mounts offer a total focus range (Z-axis travel) of 25.7 mm and differ only by their rear mount. The UNIFOC 58 has a "male" T2 thread (M42 x 0.75). The UNIFOC 76 has a "male" M58 x 0.75 thread. The UNIFOC 76 is the best choice for cameras with long linear CCDs.

Each UNIFOC has an internal „female“ Leica mounting thread ($\varnothing 39 \times 26 \text{ Gg. } 60^\circ$), adaptable also to M39 x 1.

The final focus setting can be locked by a knurled locking thumb screw and additionally secured by an opposite Allen screw.

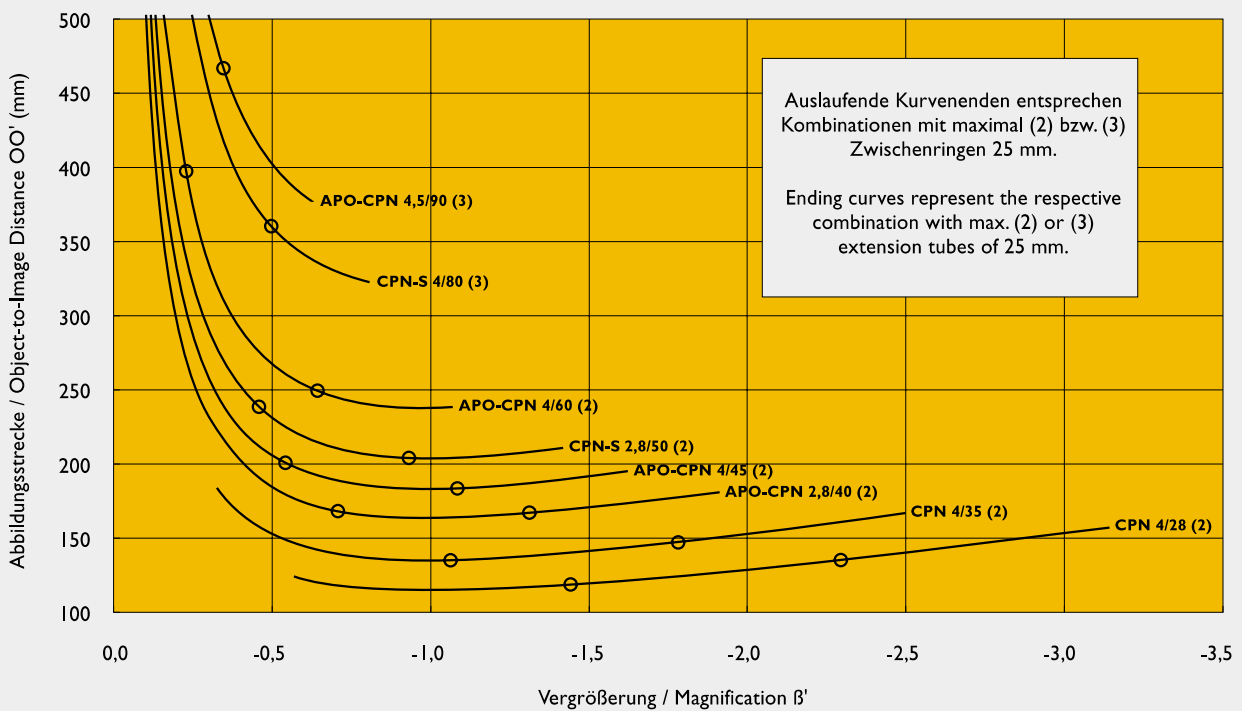
The helical mounts can be adapted easily with extension tubes and adapters to a wide range of imaging applications.

UNIFOC 76



UNIFOC 58/76 Schneckengang / Helical Mount

mit diversen Vergrößerungsobjektiven / with several Enlarging Lenses



Schneider Vergrößerungsobjektive im Schneckengang UNIFOC 58/76 mit C-Mount-Adapter und Zwischenringen 25mm
 Schneider enlarging lenses in helical mount UNIFOC 58/76 with C-Mount adapter and extension tubes 25mm

Objektiv Lens	Bildkreis- Ø Image circle Ø (mm)	Zwischen- ringe Extension rings	Abbildungs- maßstab Magnification 1:	Arbeits- abstand Working distance (mm)	Objekt-Bild- Abstand Object-to- image distance (mm)	Objektgröße 1/2"-Sensor (4,8 x 6,4 mm ²) Object size 1/2" sensor (4.8 x 6.4 mm ²) (mm x mm)				Objektgröße 2/3"-Sensor (6,6 x 8,8 mm ²) Object size 2/3" sensor (6.6 x 8.8 mm ²) (mm x mm)			
						8,4 x 3,4 x 2,1 x	11,3 x 4,5 x 2,8 x	3,3 x 2,1 x 1,5 x	4,4 x 2,8 x 2,0 x	11,6 x 4,7 x 2,9 x	15,5 x 6,2 x 3,9 x	4,6 x 2,9 x 2,1 x	6,1 x 3,9 x 2,8 x
Componon 4,0/28	30,0	--- 1 x 25 mm 2 x 25 mm	1,76 - 0,69 0,76 - 0,44 0,44 - 0,32	52 - 21 21 - 13 13 - 10	124 - 118 118 - 136 135 - 157	8,4 x 3,4 x 2,1 x	11,3 x 4,5 x 2,8 x	3,3 x 2,1 x 1,5 x	4,4 x 2,8 x 2,0 x	11,6 x 4,7 x 2,9 x	15,5 x 6,2 x 3,9 x	4,6 x 2,9 x 2,1 x	6,1 x 3,9 x 2,8 x
Componon 4,0/35	32,5	--- 1 x 25 mm 2 x 25 mm	3,07 - 0,94 0,96 - 0,56 0,57 - 0,40	112 - 38 39 - 25 25 - 19	184 - 136 136 - 147 147 - 167	14,8 x 4,6 x 2,7 x	19,7 x 6,1 x 3,6 x	4,5 x 2,7 x 1,9 x	6,0 x 3,6 x 2,6 x	20,3 x 6,3 x 3,7 x	27,1 x 8,4 x 4,9 x	6,2 x 3,7 x 2,6 x	8,3 x 4,9 x 3,5 x
APO-Componon HM 2,8/40	43,2	--- 1 x 25 mm 2 x 25 mm	11,16 - 1,41 1,44 - 0,76 0,77 - 0,52	476 - 71 73 - 44 45 - 34	548 - 169 167 - 170 167 - 182	53,6 x 6,9 x 3,7 x	71,4 x 9,3 x 4,9 x	6,8 x 3,7 x 2,5 x	9,0 x 4,9 x 3,3 x	73,6 x 9,5 x 5,1 x	98,2 x 12,7 x 6,8 x	9,3 x 5,0 x 3,5 x	12,4 x 6,7 x 4,6 x
APO-Componon HM 4,0/45	43,2	--- 1 x 25 mm 2 x 25 mm	∞ - 1,84 1,90 - 0,92 0,94 - 0,62	∞ - 104 106 - 61 62 - 47	∞ - 201 203 - 184 184 - 194	∞ x 9,2 x 4,5 x	∞ - 8,9 x 12,1 - 4,4 x 6,0 - 2,6 x	11,8 x 5,9 x 3,9 x		∞ x 12,5 x 6,2 x	∞ - 12,2 x 16,7 - 6,1 x 8,2 - 4,1 x	16,2 x 8,1 x 5,4 x	
Componon-S 2,8/50	43,2	--- 1 x 25 mm 2 x 25 mm	∞ - 2,12 2,18 - 1,06 1,07 - 0,70	∞ - 138 141 - 82 83 - 63	∞ - 235 238 - 204 204 - 211	∞ x 10,5 x 5,1 x	∞ - 10,6 x 14,0 - 5,1 x 6,8 - 3,4 x	13,6 x 6,8 x 4,5 x		∞ x 14,4 x 7,1 x	∞ - 14,0 x 19,2 - 7,0 x 9,4 - 4,6 x	18,7 x 9,3 x 6,2 x	
APO-Componon HM 4,0/60	60,0	--- 1 x 25 mm 2 x 25 mm	∞ - 4,21 4,43 - 1,53 1,56 - 0,93	∞ - 287 300 - 126 128 - 91	∞ - 384 397 - 249 250 - 238	∞ x 21,3 x 7,5 x	∞ - 20,2 x 28,4 - 7,3 x 10,0 - 4,5 x	27,0 x 9,8 x 6,0 x		∞ x 29,2 x 10,3 x	∞ - 27,8 x 39,0 - 10,1 x 13,7 - 6,2 x	37,1 x 13,4 x 8,2 x	
Componon-S 4,0/80	80,6	1 x 25 mm 2 x 25 mm 3 x 25 mm	∞ - 5,35 5,61 - 2,01 2,04 - 1,24	∞ - 482 503 - 213 216 - 151	∞ - 604 625 - 361 363 - 323	∞ x 26,7 x 9,8 x	∞ - 25,7 x 35,9 - 9,7 x 13,1 - 6,0 x	34,3 x 12,9 x 7,9 x		∞ x 37,1 x 13,5 x	∞ - 35,3 x 49,4 - 13,3 x 18,0 - 8,2 x	47,1 x 17,7 x 10,9 x	
APO-Componon HM 4,5/90	87,8	1 x 25 mm 2 x 25 mm 3 x 25 mm	∞ -13,83 15,50 - 2,86 2,93 - 1,60	∞ - 1308 1459 - 319 325 - 205	∞ - 1431 1580 - 466 471 - 377	∞ x 74,4 x 14,1 x	∞ - 66,4 x 99,2 - 13,7 x 18,8 - 7,7 x	88,5 x 18,3 x 10,2 x		∞ x 102 x 19,3 x	∞ - 91,3 x 136 - 18,9 x 25,8 - 10,6 x	121,7 x 25,2 x 14,1 x	
Componon-S 5,6/100	96,8	2 x 25 mm 3 x 25 mm	∞ - 4,71 4,87 - 2,19	∞ - 558 574 - 300	∞ - 706 721 - 473	∞ x 23,4 x	∞ - 22,6 x 31,2 - 10,5 x	30,1 x 14,0 x		∞ x 32,1 x	∞ - 31,1 x 42,9 - 14,5 x	41,5 x 19,3 x	
Componon-S 5,6/135	150,9	2 x 25 mm 3 x 25 mm	∞ - 6,98 7,25 - 3,05	∞ - 1055 1091 - 522	∞ - 1235 1270 - 727	∞ x 34,8 x	∞ - 33,5 x 46,4 - 14,6 x	44,7 x 19,5 x		∞ x 47,8 x	∞ - 46,1 x 63,8 - 20,1 x	61,4 x 26,8 x	
Componon-S 5,6/150	150,9	2 x 25 mm 3 x 25 mm	∞ -31,89 37,44 - 5,06	∞ - 4917 5752 - 883	∞ - 5098 5933 - 1089	∞ x 179 x	∞ - 153 x 239 - 24,3 x	204 x 32,4 x		∞ x 247 x	∞ - 210 x 329 - 33,4 x	280 x 44,5 x	

Arbeitsabstand = Abstand Objekt bis Objektiv-Vorderkante

Working Distance = Distance from object to front of lens mount

Schneckengänge, Objektive und Zubehör / Helical Mounts, Lenses and Accessories

Artikel / Item	Ausführung / Mount	Art.-Nr. Code No.
UNIFOC 58	Leica / T2 (M42 x 0,75)	39549
Zwischenring / Extension Tube 25 mm	T2 / T2	41643
C-Mount Adapter	T2 / C-Mount	41629
Adapter	T2 / Nikon	21591
Adapter	T2 / M42 x 1,0	21592
UNIFOC 76	Leica / M58 x 0,75	13048
Zwischenring / Extension Tube 10 mm	M58 x 0,75 / M58 x 0,75	13051
Zwischenring / Extension Tube 25 mm	M58 x 0,75 / M58 x 0,75	13050
Adapter	M58 x 0,75 / M72 x 0,75	13052
* Adapter f. Componon-S 135/150	M50 x 0,75 / Leica	17231

Objektiv / Lens	Art.-Nr. Code No.
Componon 4,0/28	37275
Componon 4,0/35	37277
Apo-Componon HM 2,8/40	19746
Apo-Componon HM 4,0/45	39256
Componon-S 2,8/50	16828
Apo-Componon HM 4,0/60	18928
Componon-S 4,0/80	14850
Apo-Componon HM 4,5/90	37834
Componon-S 5,6/100	14022
Componon-S 5,6/135 *	39569
Componon-S 5,6/150 *	39570

Jos. Schneider Optische Werke GmbH
 Ringstraße 132 · D-55543 Bad Kreuznach
 Tel.: ++49-(0)6 71/6 01-100/205
 Fax: ++49-(0)6 71/6 01-286/109
 e-mail: sales@SchneiderKreuznach.com
 Internet: http://www.SchneiderKreuznach.com

Schneider Optics
 285 Oser Avenue ·
 Hauppauge · NY 11788
 Phone: 516.761.5000 · Fax: 516.761.5090
 e-mail: info@schneideroptics.com
 Internet: http://www.schneideroptics.com



Exclusive Distributor for the USA