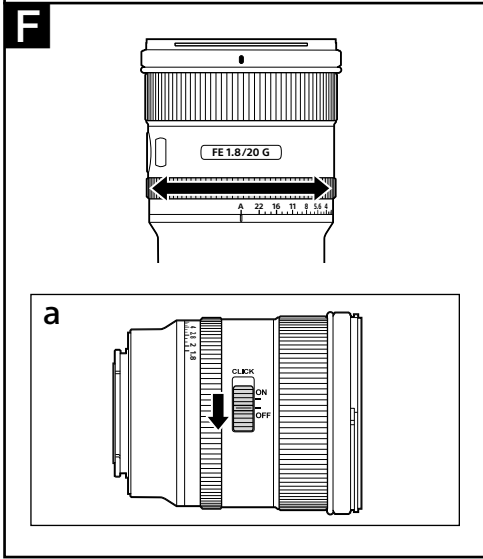
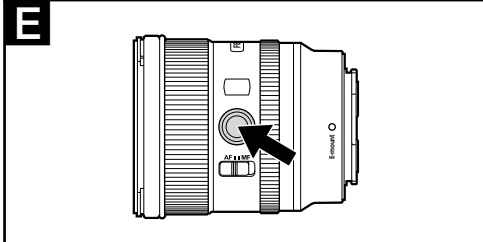
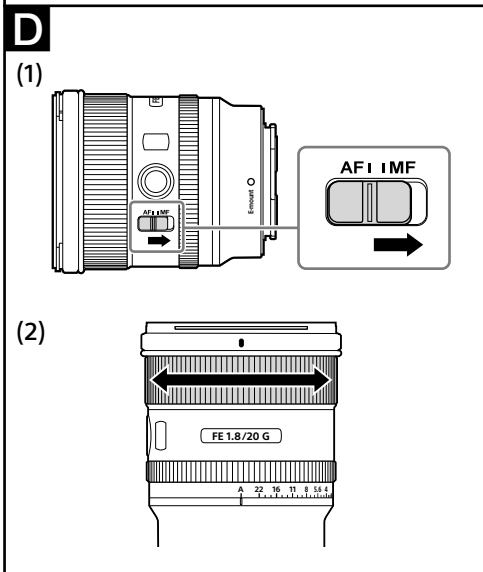
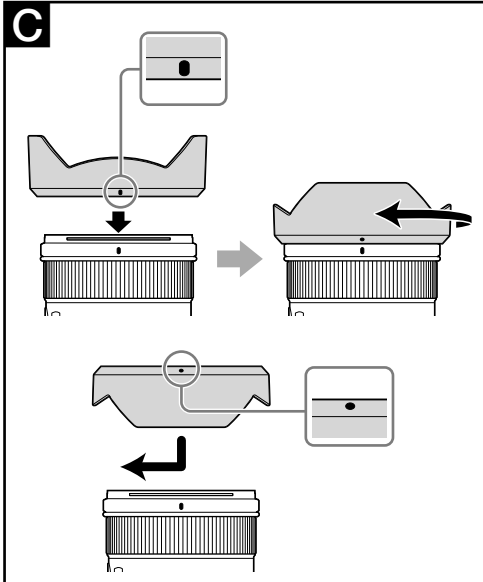
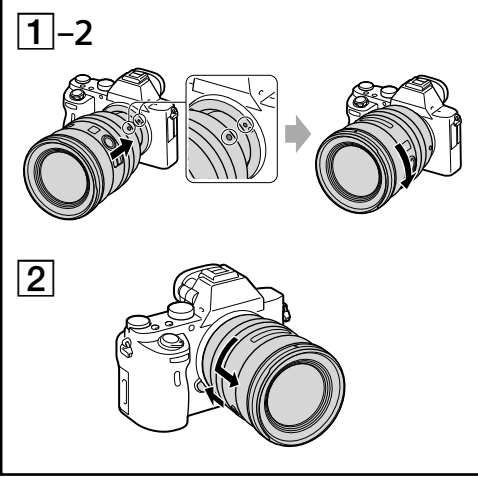
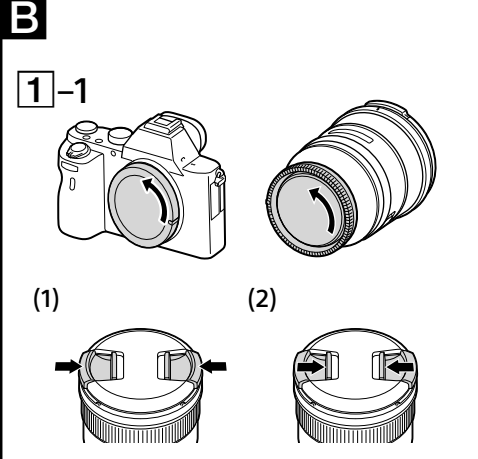
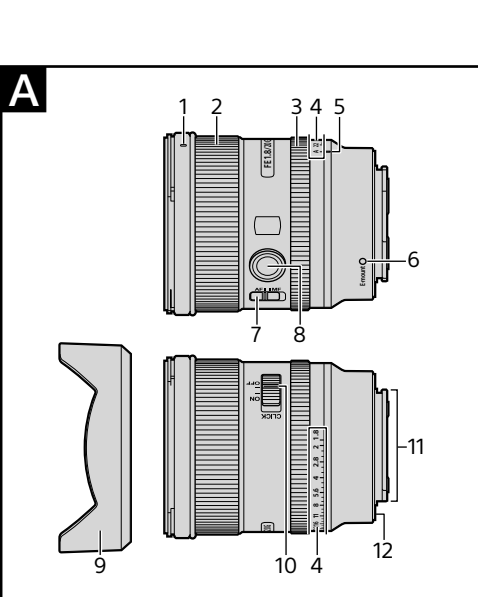


**交換レンズ**  
**Interchangeable Lens**  
**Objectif interchangeable**  
**可更换镜头**

取扱説明書  
**Operating Instructions**  
Mode d'emploi  
Manual de instrucciones  
使用说明书



https://www.sony.net/  
©2019 Sony Corporation  
Printed in Thailand



<b>日本語</b>
<b>警告</b>

この取扱説明書には、事故を防ぐための重要な注意事項と製品の取り扱いかたを示しています。この取扱説明書をよくお読みの上、製品を安全にお使いください。お読みになったあとは、いつでも見られる所に必ず保管してください。

この「取扱説明書」ではレンズの使いかたを説明しています。使用上のご注意など、レンズに共通したご注意や説明については別冊の「使用上のご注意」でご覧頂けます。必ずご使用の前に、本書と合わせてよくお読みのうえでご使用ください。

本機はソニー製αカメラシステムEマウントカメラ専用のレンズです。Aマウントカメラにはお使いになれません。35mm判相当の撮像素子範囲に対応しています。35mm判相当の撮像素子搭載機種ではカメラ設定によってAPS-Cサイズでも撮影が可能です。カメラの設定方法については、カメラの取扱説明書をご覧ください。

カメラ本体との互換情報については専用サポートサイトでご確認ください。  
https://www.sony.jp/support/ichigan/

## 使用上のご注意

- レンズを絶対に太陽や強い光源に向けたままにしないでください。レンズの集光作用により、発煙や火災、ホデイ・レンズ内部の故障の原因になります。やむを得ず太陽光下等におく場合は、前後レンズキャップを取り付けてください。
- 逆光撮影時は、太陽を画角から充分にずらしてください。太陽光がカメラ内部で焦点を結び、発煙や火災の原因となることがあります。また、太陽を画角からわずかに外しても発煙や火災の原因となることがあります。
- レンズを取り付けてカメラを持ち運ぶときは、カメラとレンズの両方をしっかりと持ってください。

- 本機は防じん、防滴性に配慮して設計されていますが、防水性能は備えていません。雨中使用時などは、水滴がかららないようにしてください。
- 本機を取り付けたカメラの電源が切れているときに、本機内部構造物が動くことがありますが、故障ではありません。

### フラッシュ使用時のご注意

- フラッシュ使用時には、レンズフードをはずして1m以上離れて撮影してください。
- レンズとフラッシュの組み合わせによっては、レンズがフラッシュ光を妨げ、写真の下部に影ができることがあります。その場合は、撮影距離を調整して撮影してください。

### 周辺光量について

- レンズは原理的に画面周辺部の光量が中心部に比べ低下します。周辺光量の低下が気になる場合は、開放絞りから1～2段絞り込んでご使用ください。

## A 各部のなまえ

- レンズフード指標
- フォーカスリング
- 絞りリング
- 絞り目盛
- 絞り指標
- マウント標点
- フォーカスモードスイッチ
- フォーカスホールドボタン
- レンズフード
- 絞りリングクリック切り替えスイッチ
- レンズ信号接点
- レンズマウントゴムリング

\* 直接手で触れないでください。

## B レンズの取り付けかた／取りはずしかた

### 取り付けかた(イラストB-1参照)

- 前後のレンズキャップとカメラのボディキャップをはずす。

- レンズフロントキャップは図の(1)、(2)の2通りの方法で取り付け／取りはずしができます。(2)は、レンズフードを付けた状態でのレンズキャップの取り付け／取りはずしに便利です。

- レンズとカメラの白の点(マウント標点)を合わせてはめ込み、レンズを軽くカメラに押し当てながら、時計方向に「カチッ」とロックがかかるまでゆっくり回す。

- レンズを取り付けるときは、カメラのレンズ取りはずしボタンを押さないでください。
- レンズを斜めに差し込まないでください。

### 取りはずしかた(イラストB-2参照)

カメラのレンズ取りはずしボタンを押したまま、レンズを反時計方向に回してはずす。

## C レンズフードを取り付ける

画面外にある光が描写に影響するのを防ぐために、レンズフードの使用をおすすめします。

レンズフードの赤線をレンズの赤線(レンズフード指標)に合わせてはめ込み、レンズフードの赤点とレンズの赤線が合って「カチッ」というまで時計方向に回す。

- レンズフードを「カチッ」というまで回さないで、撮影画像に影が映り込む場合があります。
- カメラ内蔵、もしくは外付けフラッシュ(別売)を使って撮影するとき、フラッシュ光が遮られることがありますので、レンズフードをはずしてください。
- 撮影後レンズフードを収納するときは、逆向きにレンズに取り付けてください。

## D ピントを合わせる

- 本製品のフォーカスモードスイッチは、一部のカメラ本体においてお使いになれません。カメラ本体との互換情報については専用サポートサイトでご確認ください。

### AF(オートフォーカス)/MF(マニュアルフォーカス)の切り替え

AF(オートフォーカス:自動ピント合わせ)/MF(マニュアルフォーカス:手動によるピント合わせ)の設定を、レンズ側で切り替えることができます。AFで撮影する場合は、カメラ側とレンズ側両方の設定をAFにします。カメラ側あるいはレンズ側のいずれか一方、または両方の設定がMFの場合、MFになります。

### レンズ側の設定

フォーカスモードスイッチを、AFまたはMFのいずれか設定したいほうに合わせる(1)。

- カメラのフォーカスモードの設定方法については、カメラの取扱説明書をご覧ください。

- MFではファインダー等を見ながらフォーカスリングを回して、ピントを合わせます(2)。

### AF/MFコントロールボタンを装備したカメラをお使いの場合

- AF動作時にAF/MFコントロールボタンを押すと、一時的にMFへ切り替えることができます。

- MF動作時にAF/MFコントロールボタンで一時的にAFへ切り替えができるのは、レンズの設定がAF、カメラの設定がMFの場合となります。

## E フォーカスホールドボタンを使用する

- 本製品のフォーカスホールドボタンは、一部のカメラ本体においてお使いになれません。カメラ本体との互換情報については専用サポートサイトでご確認ください。

AF中にフォーカスホールドボタンを押すと、AFの駆動を止めることができます。ピントが固定され、そのままのピントでシャッターを切れます。シャッターボタンを半押しした状態で、フォーカスホールドボタンを離すと、AFが再開します。

## F 明るさを調節する

絞り指標に絞り目盛「A」を合わせると、カメラ本体で明るさを調節できます。また、絞りリングを回すことで、光量をF1.8～F22にマニュアル調節できます。

### マニュアルで光量調節する

カメラがMモードまたはAモードの状態で、絞りリングを回して、希望の絞り値(F値)に合わせる。

**ご注意**
動画撮影時に絞りリングを操作するときは、絞りリングクリック切り替えスイッチを「OFF」にしてください。(イラストF-a)
絞りリングクリック切り替えスイッチがOFFのときは、操作音が軽減されます。(動画撮影用)
絞りリングクリック切り替えスイッチを「ON」にしたまま動画撮影中に絞りを変更すると、操作音が記録されます。

## 主な仕様

商品名(型名)	FE 20mm F1.8 G (SEL20F18G)
焦点距離 (mm)	20
焦点距離イメージ*1 (mm)	30
レンズ群一枚	12-14
画角1*2	94°
画角2*2	70°
最短撮影距離*3 (m)	
オートフォーカス時	0.19
マニュアルフォーカス時	0.18
最大撮影倍率(倍)	
オートフォーカス時	0.2
マニュアルフォーカス時	0.22
最小絞り	F22
フィルター径 (mm)	67
外形寸法(最大径×長さ)(約：mm)	73.5×84.7
質量(約：g)	373
手ブレ補正機能	なし

\*1 撮像素子がAPS-Cサイズ相当のレンズ交換式デジタルカメラ装着時の35mm判換算値を表します。

\*2 画角1は35mm判カメラ、画角2はAPS-Cサイズ相当の撮像素子を搭載したレンズ交換式デジタルカメラでの値を表します。

\*3 最短撮影距離とは、撮像素子面から被写体までの距離を表します。

- レンズの機構によっては、撮影距離の変化に伴って焦点距離が変化する場合があります。記載の焦点距離は撮影距離が無限遠での定義です。

同梱物( )内の数字は個数)

レンズ(1)、レンズフロントキャップ(1)、レンズリヤキャップ(1)、レンズフード(1)、レンズケース(1)、印刷物一式

仕様および外観は、改良のため予告なく変更することがありますが、ご了承ください。

**α** および **G** はソニー株式会社の商標です。

## English

<p>This instruction manual explains how to use lenses. Precautions common to all lenses such as notes on use are found in the separate "Precautions before using". Be sure to read both documents before using your lens.</p>
---

This lens is designed for Sony α camera system E-mount cameras. You cannot use it on A-mount cameras.
The FE 20mm F1.8 G is compatible with the range of a 35mm format image sensor.
A camera equipped with a 35mm format image sensor can also be set to shoot at APS-C size.
For details on how to set your camera, refer to its instruction manual.

For further information on compatibility, visit the web site of Sony in your area, or consult your dealer of Sony or local authorized service facility of Sony.

### For Customers in the U.S.A.

For question regarding your product or for the Sony Service Center nearest you, call 1-800-222-SONY (7669).

**Supplier's Declaration of Conformity**
Trade Name：SONY
Model：SEL20F18G
Responsible Party：Sony Electronics Inc.
Address：16535 Via Esprillo, San Diego, CA 92127 U.S.A.
Telephone Number：858-942-2230
This device complies with part 15 of the FCC rules. Operation is subject to the following two conditions:
(1) This device may not cause harmful interference, and
(2) this device must accept any interference received, including interference that may cause undesired operation.

## Notes on Use

- Do not leave the lens exposed to the sun or a bright light source. Internal malfunction of the camera body and lens, smoke, or a fire may result due to the effect of light focusing. If circumstances necessitate leaving the lens in sunlight, be sure to attach the lens caps.
- When shooting against the sun, keep the sun completely out of the angle of view. Otherwise, solar rays may be concentrated at a focal point inside the camera, causing smoke or a fire. Keeping the sun slightly out of the angle of view may also cause smoke or a fire.
- When carrying a camera with the lens attached, always firmly hold both the camera and the lens. This lens is not water-proof, although designed with dust-proofness and splash-proofness in mind. If using in the rain etc., keep water drops away from the lens.
- While a camera with the lens attached is turned off, the internal components of the lens may be put in motion. This, however, does not indicate a malfunction.

### Precautions on using a flash

- When using a flash, always remove the lens hood and shoot at least 1 m (3.3 feet) away from your subject.
- With certain combinations of lens and flash, the lens may partially block the light of the flash, resulting in a shadow at the bottom of the picture. In such a case, adjust the shooting distance before shooting.

### Vignetting

- When using the lens, the corners of the screen become darker than the center. To reduce this phenomena (called vignetting), close the aperture by 1 to 2 stops.

## A Identifying the Parts

- Lens hood index
- Focusing ring
- Aperture ring
- Aperture scale
- Aperture index
- Mounting index
- Focus mode switch
- Focus hold button
- Lens hood
- Aperture click switch
- Lens contacts\*
- Lens mount rubber ring

\* Do not touch the lens contacts.

## B Attaching and Detaching the Lens

### To attach the lens (See illustration B-1.)

- Remove the rear and front lens caps and the camera body cap.

- You can attach/detach the front lens cap in two ways, (1) and (2). When you attach/detach the lens cap with the lens hood attached, use method (2).

- Align the white index on the lens barrel with the white index on the camera (mounting index), then insert the lens into the camera mount and rotate it clockwise until it locks.

- Do not press the lens release button on the camera when mounting the lens.
- Do not mount the lens at an angle.

### To remove the lens (See illustration B-2.)

While holding down the lens release button on the camera, rotate the lens counterclockwise until it stops, then detach the lens.

## C Attaching the Lens Hood

It is recommended that you use a lens hood to reduce flare and ensure maximum image quality.

Align the red line on the lens hood with the red line on the lens (lens hood index), then insert the lens hood into the lens mount and rotate it clockwise until it clicks into place and the red dot on the lens hood is aligned with the red line on the lens.

- If you do not rotate the lens hood until it clicks into place, its shadow may appear in recorded images.
- When using a built-in camera flash or an external flash (sold separately) attached to the camera, remove the lens hood to avoid blocking the flash light.
- When storing, fit the lens hood onto the lens backwards.

## D Focusing

- The focus mode switch of this lens does not function with some camera models. For further information on compatibility, visit the web site of Sony in your area, or consult your dealer of Sony or local authorized service facility of Sony.

### To switch AF (auto focus)/MF (manual focus)

The focus mode can be switched between AF and MF on the lens.

For AF photography, both the camera and lens should be set to AF. For MF photography, either or both the camera or lens should be set to MF.

**To set the focus mode on the lens**
Slide the focus mode switch to the appropriate mode, **AF** or **MF (1)**.

- Refer to the camera manuals to set the focus mode of the camera.
- In MF, turn the focusing ring to adjust the focus (2) while looking through the viewfinder, etc.

## To use a camera equipped with an AF/MF control button

- By pressing the AF/MF control button during AF operation, you can temporarily switch to MF.
- Pressing the AF/MF control button during MF operation lets you temporarily switch to AF if the lens is set to AF and the camera to MF.

## E Using the Focus Hold Buttons

- The focus hold button of this lens does not function with some camera models. For further information on compatibility, visit the web site of Sony in your area, or consult your dealer of Sony or local authorized service facility of Sony.

Press the focus hold button in AF to cancel AF. The focus is fixed and you can release the shutter on the fixed focus. Release the focus hold button while pressing the shutter button halfway to start AF again.

## F Adjusting the Exposure

When you align "A" on the aperture scale to the aperture index, the exposure is set by the camera. And you can adjust the amount of light between f/1.8 and f/22 by rotating the aperture ring.

### Adjust the amount of light manually

Rotate the aperture ring to the desired exposure (f-stop) when the camera is set to the **M** mode or **A** mode.

### Notes

Set the aperture click switch to OFF when shooting movies. (See illustration F-a.)

When the aperture click switch is set to OFF, the sound of the aperture ring is reduced. (For movie recording)

If you change the aperture value while shooting a movie with the aperture click switch set to ON, the sound of the aperture ring will be recorded.

<b>Specifications</b>	
Product name (Model name)	FE 20mm F1.8 G (SEL20F18G)
Focal length (mm)	20
35mm equivalent focal length*1 (mm)	30
Lens groups-elements	12-14
Angle of view 1*2	94°
Angle of view 2*2	70°
Minimum focus*3 (m (feet))	
Auto focus	0.19 (0.63)
Manual focus	0.18 (0.59)
Maximum magnification (X)	
Auto focus	0.2
Manual focus	0.22
Minimum aperture	f/22
Filter diameter (mm)	67
Dimensions (maximum diameter × height) (approx., mm (in.))	73.5 × 84.7 (3 × 3 3/8)
Mass (approx., g (oz))	373 (13.2)
SteadyShot	No

\*1 This is the equivalent focal length in 35mm format when mounted on an Interchangeable Lens Digital Camera equipped with an APS-C sized image sensor.

\*2 Angle of view 1 is the value for 35mm cameras, and angle of view 2 is the value for Interchangeable Lens Digital Cameras equipped with an APS-C sized image sensor.

\*3 Minimum focus is the distance from the image sensor to the subject.

- Depending on the lens mechanism, the focal length may change with any change in shooting distance. The focal lengths given above assume the lens is focused at infinity.

Included items (The number in parentheses indicates the number of pieces.)

Lens (1), Front lens cap (1), Rear lens cap (1), Lens hood (1), Lens case (1), Set of printed documentation

Design and specifications are subject to change without notice.

**α** and **G** are trademarks of Sony Corporation.

## Français

<p>Cette notice explique comment se servir des objectifs. Les précautions communes à tous les objectifs, par exemple les remarques sur l'emploi, se trouvent sur la feuille « Précautions avant toute utilisation ». Veuillez lire les deux documents avant d'utiliser votre objectif.</p>
--

Votre objectif est conçu pour les appareils photo à monture E de type Sony α. Il ne peut pas être utilisé pour les appareils photo à monture A.
Le FE 20mm F1.8 G est compatible avec la plage d'un capteur d'image de format 35 mm.
Un appareil photo équipé d'un capteur d'image de format 35 mm peut être réglé pour la prise de vue en APS-C.
Pour les détails sur la manière de régler l'appareil photo, reportez-vous à son mode d'emploi.

Pour plus d'informations sur la compatibilité, consultez le site de Sony de votre pays, ou adressez-vous à un revendeur Sony ou à un service après-vente agréé Sony.

## Remarques sur l'emploi

- Ne laissez pas la lentille orientée vers le soleil ou une source de lumière intense. Cela risque de provoquer un problème de fonctionnement interne du boîtier de l'appareil photo et de l'objectif, de dégager de la fumée, voire de provoquer un incendie. Si toutefois vous ne pouvez pas faire autrement, veillez à fixer les capuchons sur l'objectif.

- Lors d'une prise de vue en direction du soleil, veillez à ce que le soleil ne soit pas dans l'angle de vue. Dans le cas contraire, les rayons solaires peuvent être concentrés vers le point focal dans l'appareil photo, et provoquer un incendie ou dégager de la fumée. Vous pouvez provoquer un incendie ou dégager de la fumée même si le soleil est légèrement en dehors de l'angle de vue.
- Lorsque vous portez un appareil photo avec l'objectif dessus, tenez toujours fermement l'appareil photo et l'objectif.
- Cet objectif n'est pas étanche à l'eau bien qu'il soit conçu pour résister à la poussière et aux éclaboussures. Si vous l'utilisez sous la pluie, etc. veillez à ce que de l'eau ne tombe pas dessus.

- Lorsque l'appareil photo sur lequel l'objectif est installé est hors tension, les composants internes de l'objectif peuvent s'activer. Toutefois, ce phénomène n'indique en aucune manière un dysfonctionnement.

### Précautions concernant l'emploi d'un flash

- Lorsque vous utilisez un flash, retirez toujours le pare-soleil et prenez vos photos à au moins 1 m (3,3 pieds) du sujet.

Associé à certains types de flashes, l'objectif peut bloquer partiellement la lumière du flash et produire un ombre au bas de l'image. Dans ce cas, corrigez la distance de prise de vue avant la prise de vue.

### Vignetage

- Lorsque l'objectif est utilisé, les coins de l'écran deviennent plus sombres que le centre. Pour réduire ce phénomène (appelé vignetage), fermez l'ouverture de 1 ou 2 crans.

## A Identification des éléments

- Repère de pare-soleil
- Bague de mise au point
- Bague d'ouverture
- Échelle d'ouverture
- Repère d'ouverture
- Repère de montage
- Commutateur de mode de mise au point
- Bouton de maintien de la mise au point
- Pare-soleil
- Commutateur d'encliquetage de l'ouverture
- Contacts d'objectif\*
- Bague en caoutchouc de montage de l'objectif

\* Ne touchez pas les contacts d'objectif.

## B Pose et dépose de l'objectif

### Pour poser l'objectif (Voir l'illustration B-1.)

- Déposez les capuchons d'objectif avant et arrière et le capuchon de l'appareil photo.

- Vous pouvez poser et déposer les capuchons d'objectif avant de deux façons, (1) et (2). Si vous posez/déposez le capuchon d'objectif avec le pare-soleil, utilisez la méthode (2).

- Alignez le repère blanc du barillet d'objectif sur le repère blanc de l'appareil photo (repère de montage), puis posez l'objectif sur la monture de l'appareil photo et tournez-le dans le sens horaire de sorte qu'il s'encliquette.

- N'appuyez pas sur le bouton de libération de l'objectif sur l'appareil photo lorsque vous posez l'objectif.

- Ne posez pas l'objectif de biais.

### Pour déposer l'objectif (Voir l'illustration B-2.)

Tout en appuyant sur le bouton de libération de l'objectif sur l'appareil photo, tournez l'objectif dans le sens antihoraire jusqu'à l'arrêt, puis déposez l'objectif.

## C Fixation du pare-soleil

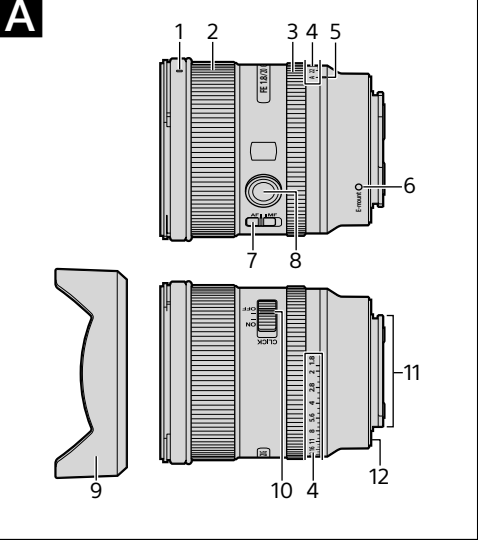
Il est conseillé d'utiliser un pare-soleil pour réduire la lumière parasite et obtenir la meilleure image possible.

Alignez la ligne rouge du pare-soleil sur la ligne rouge de l'objectif (repère de paresoleil), puis insérez le pare-soleil sur la monture d'objectif et tournez-le dans le sens des aiguilles d'une montre jusqu'à ce qu'il s'encliquette et le point rouge du pare-soleil s'aligne sur la ligne rouge de l'objectif.

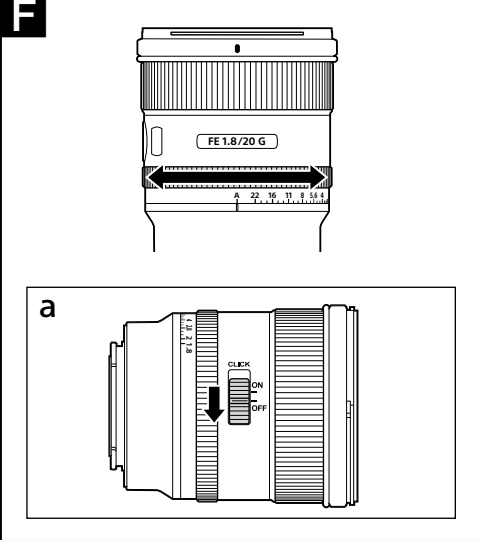
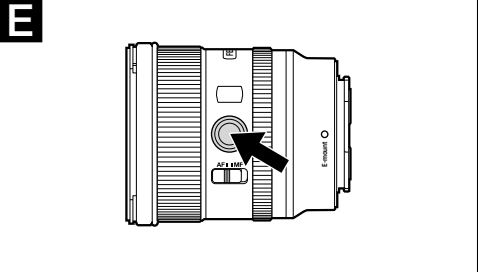
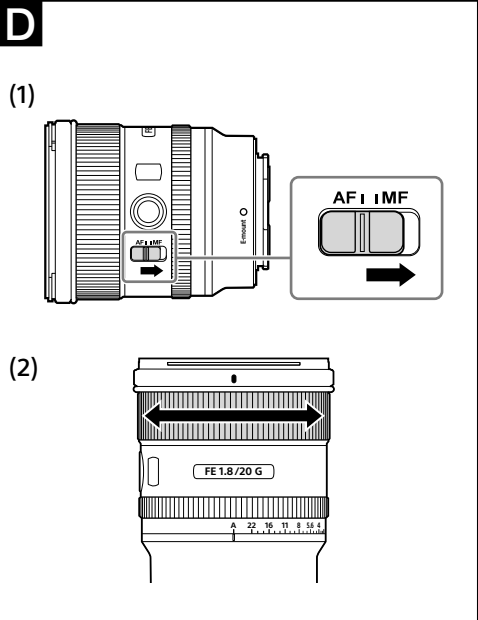
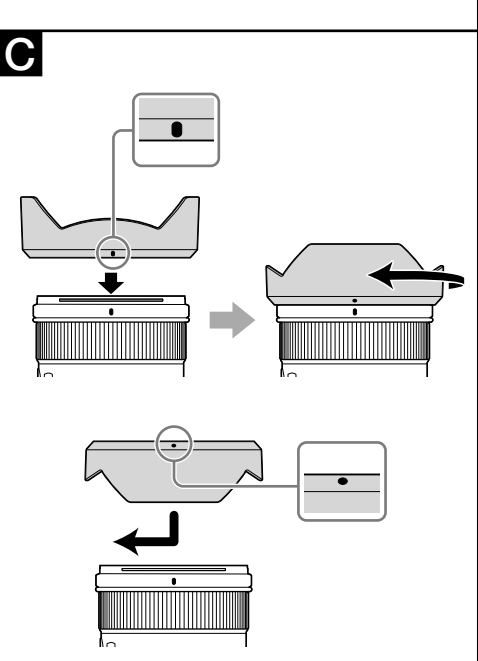
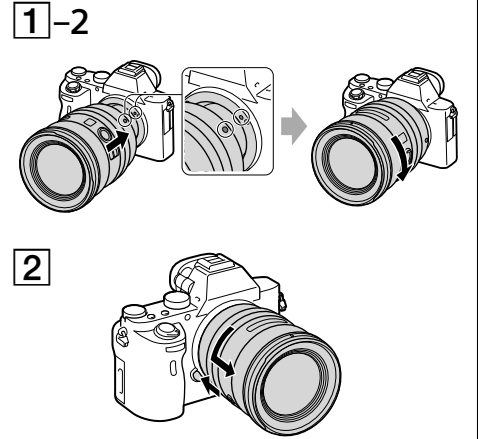
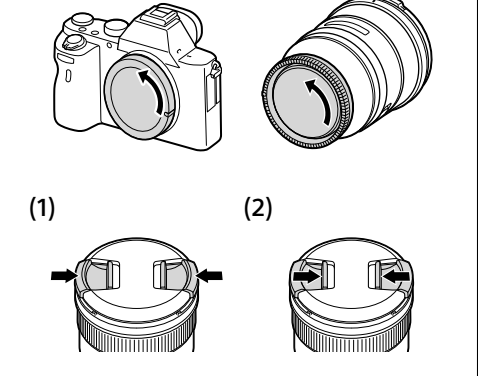
- Si vous ne tournez pas le pare-soleil jusqu'à ce qu'il s'enclenche en place, son ombre risque d'apparaître sur les images enregistrées.

- Lorsque vous utilisez le flash intégré d'un appareil photo ou un flash externe (vendu séparément) fixé à l'appareil photo, retirez le pare-soleil pour éviter de bloquer la lumière du flash.

- Pour ranger le pare-soleil, insérez-le à l'arrière de l'objectif.



## B



### Français

(Suite de la page précédente)

### D Mise au point

- Le mode de mise au point de cet objectif ne fonctionne pas sur certains modèles d'appareils photo. Pour plus d'informations sur la compatibilité, consultez le site de Sony de votre pays, ou adressez-vous à un revendeur Sony ou à un service après-vente agréé Sony.

### Pour commuter entre AF (mise au point automatique) et MF (mise au point manuelle)

Il est possible de régler le mode de mise au point sur AF ou MF sur l'objectif. Pour la photographie en mode AF, l'appareil photo et l'objectif doivent être tous les deux réglés sur AF. Pour la photographie en mode MF, l'appareil photo ou l'objectif, ou bien les deux, doivent être réglés sur MF.

### Pour régler le mode de mise au point sur l'objectif

Réglez le commutateur de mode de mise au point sur le mode adapté, AF ou MF (1).

- Reportez-vous aux manuels de l'appareil photo pour régler le mode de mise au point sur l'appareil photo.
- En mode MF, tournez la bague de mise au point pour faire la mise au point (2) tout en regardant dans le viseur, etc.

### Pour utiliser un appareil photo pourvu d'une touche de commande AF/MF

- En appuyant sur la touche de commande AF/MF en mode AF, vous pouvez provisoirement passer en mode MF.
- En appuyant sur la touche de commande AF/MF en mode MF, vous pouvez provisoirement passer en mode AF si l'appareil photo est réglé sur MF et l'objectif sur AF.

### E Utilisation des boutons de maintien de la mise au point

- Le bouton de maintien de la mise au point de cet objectif ne fonctionne pas sur certains modèles d'appareils photo. Pour plus d'informations sur la compatibilité, consultez le site de Sony de votre pays, ou adressez-vous à un revendeur Sony ou à un service après-vente agréé Sony.

Appuyez sur le bouton de maintien de la mise au point en mode AF pour annuler AF. La mise au point est fixée et vous pouvez déclencher avec cette mise au point. Appuyez sur le bouton de maintien de la mise au point tout en appuyant sur le déclencheur à mi-course pour recommencer la mise au point automatique.

### F Réglage de l'exposition

Si vous alignez le « A » de l'échelle d'ouverture sur le repère d'ouverture, l'exposition est réglée par l'appareil photo. Vous pouvez régler la quantité de lumière entre f/1,8 et f/22 en tournant la bague d'ouverture.

### Réglage manuel de la quantité de lumière

Faites pivoter la bague d'ouverture sur l'exposition voulue (f-stop) lorsque l'appareil photo est en mode M ou A.

#### Remarques

Réglez le commutateur d'encliquetage de l'ouverture sur OFF lors de l'enregistrement de vidéos. (Voir l'illustration **F-a**.) Lorsque le commutateur d'encliquetage de l'ouverture est réglé sur OFF, le bruit émis par la bague d'ouverture est réduit. (Pour l'enregistrement de vidéos)

Si vous changez la valeur d'ouverture pendant l'enregistrement d'une vidéo avec le commutateur d'encliquetage de l'ouverture réglé sur ON, le bruit émis par la bague d'ouverture sera enregistré.

Spécifications	
Nom de produit (Nom de modèle)	FE 20mm F1.8 G (SEL20F18G)
Longueur focale (mm)	20
Longueur focale équivalente à 35 mm*1 (mm)	30
Éléments-groupes de lentilles	12-14
Angle de champ 1*2	94°
Angle de champ 2*2	70°
Mise au point minimale*3 (m (pieds))	
Mise au point automatique	0,19 (0,63)
Mise au point manuelle	0,18 (0,59)
Grossissement maximal (X)	
Mise au point automatique	0,2
Mise au point manuelle	0,22
Ouverture minimale	f/22
Diamètre d'objectif (mm)	67
Dimensions (diamètre maximal × hauteur) (environ, mm (po.))	73,5 × 84,7 (3 × 3 3/8)
Poids (environ, g (oz))	373 (13,2)
SteadyShot	Non

\*1 Longueur focale équivalente en format 35 mm lorsque installé sur un appareil photo à objectif interchangeable avec capteur d'image de taille APS-C.

\*2 L'angle de vue 1 est la valeur correspondant aux appareils photo 35 mm et l'angle de vue 2 est la valeur correspondant aux appareils photo à objectif interchangeable équipés d'un capteur d'image APS-C.

\*3 La mise au point minimale est la distance du capteur d'image au sujet.

- Selon le mécanisme de l'objectif, la focale peut changer lorsque la distance de prise de vue change. Les focales indiquées ci-dessus présupposent que l'objectif est réglé sur l'infini.

Articles inclus (Le chiffre entre parenthèses indique le nombre d'unités.)
Objectif (1), Capuchon d'objectif avant (1), Capuchon d'objectif arrière (1), Pare-soleil (1), Étui pour objectif (1), Jeu de documents imprimés

La conception et les spécifications peuvent être modifiées sans préavis.

**α** et **G** sont des marques commerciales de Sony Corporation.

#### Español

En este manual se explica cómo utilizar objetivos. Las precauciones comunes a todos los objetivos, como notas sobre la utilización, se encuentran en las "Precauciones previas a la utilización del producto" suministradas por separado. Cerciórese de leer ambos documentos antes de utilizar su objetivo.

Este objetivo está diseñado para cámaras con montura E del sistema de cámaras α de Sony. No podrá utilizarse con cámaras con montura A. El FE 20mm F1.8 G es compatible con la gama de un sensor de imágenes de formato de 35 mm Una cámara equipada con un sensor de imágenes de formato de 35 mm puede establecerse para fotografiar con tamaño APS-C. Con respecto a los detalles sobre cómo configurar su cámara, consulte su manual de instrucciones.

Para más información sobre compatibilidad, visite el sitio Web de Sony de su área, o consulte a su proveedor Sony o a un centro de servicio local autorizado por Sony.

### Notas sobre la utilización

- No deje el objetivo expuesto al sol o a fuentes de luz intensas. Es posible que se produzcan fallos de funcionamiento interno del cuerpo de la cámara y del objetivo, humo, o un incendio como efecto de la luz directa. Si las circunstancias exigen dejar el objetivo expuesto a la luz solar, asegúrese de colocar las tapas del objetivo.
- Cuando fotografíe contra el sol, mantenga el sol completamente fuera del ángulo de visión. De lo contrario, los rayos solares podrían concentrarse en un punto en el interior de la cámara, causando humo o un incendio. Mantener el sol ligeramente fuera del ángulo de visión también puede causar humo o un incendio.
- Cuando transporte una cámara con el objetivo fijado, sujete siempre firmemente tanto la cámara como el objetivo.
- Este objetivo no es impermeable, aunque se ha diseñado teniendo en cuenta la resistencia al polvo y a las salpicaduras. Si se utiliza bajo la lluvia, etc., mantenga las gotas de agua alejadas del objetivo.
- Mientras una cámara con el objetivo instalado esté apagada, los componentes internos del objetivo pueden ponerse en movimiento. Esto, sin embargo, no indica un mal funcionamiento.

### Precauciones sobre la utilización de un flash

- Cuando utilice un flash quítele siempre el parasol de objetivo y fotografíe alejado a 1 m por lo menos de su motivo.
- Con ciertas combinaciones de objetivo y flash, el objetivo puede bloquear parcialmente la luz del flash, lo que resultará en una sombra en la parte inferior de la fotografía. En tal caso, ajuste la distancia de toma de imagen antes de fotografiar.

#### Viiñeteado

- Si utiliza el objetivo, las esquinas de la pantalla se vuelven más oscuras que el centro. Para reducir este fenómeno (llamado viñeteado), cierre la apertura de 1 a 2 puntos.

### A Identificación de las partes

- Índice del parasol de objetivo
- Anillo de enfoque
- Anillo de apertura
- Escala de apertura
- Índice de apertura
- Índice de montaje
- Interruptor del modo de enfoque
- Botón mantener-enfoque
- Parasol de objetivo
- Interruptor de chasqueo de apertura
- Contactos del objetivo\*
- Anillo de caucho de montaje del objetivo

\* No toque los contactos del objetivo.

### B Colocación y extracción del objetivo

### Para colocar el objetivo (Consulte la ilustración **B-1**.)

**1** Extraiga las tapas posterior y frontal del objetivo y la tapa del cuerpo de la cámara.

- Usted podrá colocar/extraer la tapa delantera de objetivo de dos formas, (1) y (2). Cuando coloque/extraiga la tapa del objetivo con el parasol fijado, utilice el método (2).

**2** Alinee el índice blanco del barril del objetivo con el índice blanco de la cámara (índice de montaje), y después inserte el objetivo en la montura de la cámara y gírelo hacia la derecha hasta que se bloquee.

- No presione el botón de liberación del objetivo de la cámara cuando monte el objetivo.
- No monte el objetivo de forma inclinada.

### Para extraer el objetivo (Consulte la ilustración **B-2**.)

Manteniendo presionado el botón de liberación del objetivo de la cámara, gire el objetivo hacia la izquierda hasta que se pare, y después extraiga el objetivo.

### C Colocación del parasol de objetivo

Es recomendable utilizar un parasol de objetivo para reducir los reflejos y garantizar la máxima calidad de la imagen.

Alinee la línea roja del parasol de objetivo con la línea roja del objetivo (índice del parasol de objetivo), después inserte el parasol de objetivo en la montura del objetivo, y gírelo hacia la derecha hasta que chasquee en su lugar y el punto rojo del parasol de objetivo quede alineado con la línea roja del objetivo.

- Si no gira el parasol de objetivo hasta que chasquee en su lugar, su sombra puede aparecer en las imágenes grabadas.
- Cuando utilice un flash incorporado en la cámara o un flash externo (vendido aparte) instalado en la cámara, extraiga el parasol de objetivo para evitar que se bloquee la luz del flash.
- Cuando guarde la cámara, fije el parasol de objetivo hacia atrás.

### D Enfoque

- El interruptor de modo de enfoque de este objetivo no funcionará con ciertos modelos de cámaras. Para más información sobre compatibilidad, visite el sitio Web de Sony de su área, o consulte a su proveedor Sony o a un centro de servicio local autorizado por Sony.

### Para cambiar AF (enfoque automático)/MF (enfoque manual)

El enfoque puede cambiarse entre AF y MF en el objetivo. Para fotografiar con AF, tanto la cámara como el objetivo deberán ajustarse a AF. Para fotografiar con MF, tanto la cámara como el objetivo deberán ajustarse a MF.

### Para ajustar el modo de enfoque en el objetivo

Deslice el interruptor del modo de enfoque hasta el modo apropiado, AF o MF (1).

- Para ajustar el modo de enfoque de la cámara, consulte los manuales de la cámara.
- En MF, gire el anillo de enfoque mientras observe a través del visor, etc., para ajustar el enfoque (2).

### Para utilizar una cámara equipada con botón de control AF/MF

- Pulsando el botón de control AF/MF durante la operación con AF, podrá cambiar temporalmente a MF.
- Pulsando el botón de control AF/MF durante la operación con MF, podrá cambiar temporalmente a AF si el objetivo está ajustado a AF y la cámara a MF.

### E Utilización de los botones mantener-enfoque

- El botón mantener-enfoque de este objetivo no funcionará con ciertos modelos de cámaras. Para más información sobre compatibilidad, visite el sitio Web de Sony de su área, o consulte a su proveedor Sony o a un centro de servicio local autorizado por Sony.

Pulse el botón mantener-enfoque en AF para cancelar AF. El enfoque se fijará y podrá accionar el obturador en el enfoque fijo. Suelte el botón mantener-enfoque mientras pulse hasta la mitad el botón del obturador para iniciar de nuevo AF.

### F Ajuste de la exposición

Cuando alinee "A" de la escala de apertura con el índice de apertura, la exposición se establecerá mediante la cámara. Y puede ajustar la cantidad de luz que entra en el objetivo entre f/1,8 y f/22 girando el anillo de apertura.

### Ajuste manualmente la cantidad de luz

Gire el anillo de apertura a la exposición deseada (f-stop) cuando la cámara esté ajustada al modo M o al modo A.

#### Notas

Cuando filme películas, ajuste el interruptor de chasqueo de apertura a OFF. (Consulte la ilustración **F-a**.)

Cuando el interruptor de chasqueo de apertura está ajustado a OFF, el sonido del anillo de apertura se reduce. (Para grabación de películas) Si cambia el valor de apertura mientras filme una película con el interruptor de chasqueo de apertura en ON, se grabará el sonido del anillo de apertura.

### Especificaciones

Nombre del producto (Nombre del modelo)	FE 20mm F1.8 G (SEL20F18G)
Distancia focal (mm)	20
Distancia focal equivalente a 35 mm*1 (mm)	30
Grupos y elementos del objetivo	12-14
Ángulo de visión 1*2	94°
Ángulo de visión 2*2	70°
Enfoque mínimo*3 (m)	
Enfoque automático	0,19
Enfoque manual	0,18
Ampliación máxima (X)	
Enfoque automático	0,2
Enfoque manual	0,22
Apertura mínima	f/22
Díámetro del filtro (mm)	67
Dimensiones (diámetro máximo × altura) (Aprox., mm)	73,5 × 84,7
Peso (Aprox., g)	373
SteadyShot	No

\*1 Esta es la distancia focal equivalente al formato de 35 mm cuando se monta en una cámara digital de lentes intercambiables equipada con un sensor de imágenes de tamaño APS-C.

\*2 El ángulo de visión 1 es el valor para cámaras de formato de 35 mm y el ángulo de visión 2 es el valor para cámaras digitales de lentes intercambiables equipadas con un sensor de imágenes de tamaño APS-C.

\*3 El enfoque mínimo es la distancia desde el sensor de imágenes al motivo.

- En función del mecanismo del objetivo, es posible que la distancia focal varíe si la distancia de toma de imagen también lo hace. Las distancias focales indicadas arriba asumen que el objetivo está enfocado al infinito.

Elementos incluidos

(El número entre paréntesis indica el número de piezas.)
Objetivo (1), Tapa delantera de objetivo (1), Tapa trasera de objetivo (1), Parasol de objetivo (1), Estuche para objetivo (1), Juego de documentación impresa

El diseño y las especificaciones están sujetos a cambios sin previo aviso.

**α** y **G** son marcas comerciales de Sony Corporation.

### 中文（简）

保留备用
<div>本说明书介绍镜头的用法。有关所有镜头的一般注意事项（如使用须知）可以在另外的“使用前注意事项”中找到。务必在使用镜头前阅读以上两份文件。</div>

本镜头是专为 Sony α 相机中的 E 卡口系统相机而设计的。不能将其用于 A 卡口系统相机。FE 20mm F1.8 G 与 35mm 规格的图像传感器系列兼容。
配备 35mm 规格图像传感器的相机可设定为以 APS-C 尺寸进行拍摄。有关如何设定相机的详情，请参阅相机的使用说明书。

有关兼容性的详细信息，请访问所在地区的 Sony 网站，或者咨询您的 Sony 经销商或当地的 Sony 授权服务机构。

#### 使用须知

- 请勿将镜头置于阳光或强光下，由于光线聚集的结果可能会导致相机机身和镜头的内部故障，或引起冒烟或者火灾。如果在必须将镜头置于阳光的情况下，请务必盖上镜头盖。
- 对着阳光方向拍摄时，不要让太阳进入视角中。否则，阳光可能会在相机的焦点上聚集，从而引起冒烟或者火灾。即使是在让太阳略微偏离视角的情况下，仍可能会引起冒烟或者火灾。
- 当在装有镜头的情况下携带相机时，请务必同时握紧相机和镜头。
- 尽管本镜头采用了防尘和防水设计，但不具备防水性能。在雨中等环境下使用时，应确保镜头远离水滴。
- 关闭装有镜头的相机时，可能会使镜头的内部组件发生移动。但是，这并不表示故障。

#### 闪光灯使用注意事项

- 使用闪光灯时，请务必取下镜头遮光罩，并在距离拍摄物体至少 1 m 的地方拍摄。
- 使用镜头/闪光灯的某种组合时，镜头可能会遮住闪光灯的部分亮光，从而造成图片的底部出现阴影。在这种情况下，请在拍摄之前调整拍摄距离。

#### 晕影

- 使用镜头时，屏幕的角落要比其中心暗。为避免这种现象（周边暗角），请将光圈缩小 1 ~ 2 级。

### A 部件识别

- 镜头遮光罩标记
- 对焦环
- 光圈环
- 光圈刻度
- 光圈标记
- 安装标记
- 对焦模式开关
- 对焦锁定按钮
- 镜头遮光罩
- 光圈点按开关
- 镜头接点\*
- 镜头安装橡胶环

\* 请勿触摸镜头接点。

### B 安装/拆下镜头

**安装镜头**（参见插图 **B - 1**。）

**1** 拆下前、后镜头盖和相机机身罩。

- 可以用 (1) 和 (2) 两种方式安装/拆下前镜头盖。在不取下镜头遮光罩的情况下安装/拆下镜头盖时，请使用方法 (2)。

**2** 将镜筒上的白色标记与相机上的白色标记（安装标记）对准，然后将镜头插入相机安装部位并顺时针旋转，直至镜头锁紧。

- 请勿在安装镜头时按相机上的镜头释放按钮。
- 请勿倾斜安装镜头。

**拆下镜头**（参见插图 **B - 2**。）

按住相机上的镜头释放按钮，逆时针转动镜头直至其停止，然后拆下镜头。

### C 安装镜头遮光罩

建议使用镜头遮光罩以减少反光，从而确保最佳画质。

将镜头遮光罩上的红线与镜头上的红线（镜头遮光罩标记）对准，然后将镜头遮光罩插入镜头安装部位并顺时针旋转，直至其咔哒一声就位，且镜头遮光罩上的红点与镜头上的红线对准。

- 如果旋转镜头遮光罩时未确保其咔哒一声就位，则其阴影可能会出现在拍摄的影像中。
- 使用内置相机闪光灯或使用相机上安装的外部闪光灯（另售）时，请取下镜头遮光罩，以避免闪过闪光灯的亮光。
- 存放时，请将镜头遮光罩倒过来放在镜头上。

### D 对焦

- 对于某些型号的相机而言，本镜头的对焦模式开关无效。有关兼容性的详细信息，请访问所在地区的 Sony 网站，或者咨询您的 Sony 经销商或当地的 Sony 授权服务机构。

### 切换 AF（自动对焦）/ MF（手动对焦）

在镜头上，可以在 AF 和 MF 之间切换对焦模式。

进行 AF 拍摄时，相机和镜头均应设定为 AF。进行 MF 拍摄时，相机或镜头之一或者相机和镜头两者应设定为 MF。

#### 在镜头上设定对焦模式

将对焦模式开关滑到相应模式：AF 或 MF (1)。

- 有关相机的对焦模式设定，请参阅相机的说明书。

- 在 MF 模式下，在通过取景器等观察的同时，转动对焦环调整对焦 (2)。

#### 使用具有 AF/MF 控制按钮的相机

- 在 AF 操作过程中按 AF/MF 控制按钮，可临时切换为 MF。
- 如果镜头设定为 AF 而相机设定为 MF，则在 MF 操作过程中按 AF/MF 控制按钮可临时切换为 AF。

### E 使用对焦锁定按钮

- 对于某些型号的相机而言，本镜头的对焦锁定按钮无效。有关兼容性的详细信息，请访问所在地区的 Sony 网站，或者咨询您的 Sony 经销商或当地的 Sony 授权服务机构。

在 AF 模式下按对焦锁定按钮可取消 AF。此时将锁定对焦，而您可以在对焦锁定状态下释放快门。在半按快门按钮的同时释放对焦锁定按钮重新启动 AF。

### F 调整曝光

将光圈刻度上的“A”与光圈标记对齐时，曝光值将由相机设定。通过旋转光圈环，可以在 f/1.8 和 f/22 之间调整进光量。

### 手动调整进光量

当相机设定为 M 模式或 A 模式时，请将光圈环旋转至所需的曝光度（光圈值）。

**注意**
拍摄电影时，请将光圈点按开关设定为 OFF（参见插图 **F-a**。）

将光圈点按开关设定为 OFF 时，可以减小光圈环的声音（适合电影拍摄）。在光圈点按开关设定为 ON 的情况下拍摄电影时，如果改变光圈值，就会录下光圈环的声音。

#### 规格

产品名称（型号名称）	FE 20mm F1.8 G (SEL20F18G)
焦距 (mm)	20
相当于 35mm 规格 焦距*1 (mm)	30
镜头组-片	12-14
视角 1*2	94°
视角 2*2	70°
最小对焦*3 (m)	
自动对焦	0.19
手动对焦	0.18
最大放大倍数（倍）	
自动对焦	0.2
手动对焦	0.22
最小光圈	f/22
滤光镜直径 (mm)	67
尺寸（最大直径 × 长）（约 mm）	73.5 × 84.7
质量（约 g）	373
SteadyShot	无

\*1 此为当镜头安装在配备 APS-C 尺寸图像传感器的可更换镜头数码相机上时，相当于 35mm 规格的焦距。

\*2 视角 1 的值针对 35mm 相机，而视角 2 的值针对配备 APS-C 尺寸图像传感器的可更换镜头数码相机。

\*3 最小对焦是从图像传感器至物体的距离。

- 镜头结构而异，焦距可能会随拍摄距离的改变而变化。假设镜头对焦在无限远处。

所含物品（括号中的数字代表件数。）
镜头 (1)、镜头盖 (1)、镜头后盖 (1)、镜头遮光罩 (1)、镜头袋 (1)、成套印刷文件
设计或规格如有变动，恕不另行通知。

**α** 和 **G** 是 Sony Corporation 的商标。