

PENTAX

smc PENTAX-D FA MACRO 100 mm/F2,8 WR

BEDIENUNGSHANDBUCH

Vielen Dank für den Erwerb des smc PENTAX-D FA MACRO 100mm/ F2,8 WR Objektivs.

Das Objektiv ist ein Wechselobjektiv für PENTAX Spiegelreflexkameras. Sein Bildkreis deckt das Kleinbildformat ab, außerdem garantiert es eine optimale Bildbrillanz mit digitalen PENTAX Spiegelreflexkameras.

Um die ordnungsgemäße Bedienung zu garantieren, lesen Sie bitte dieses Handbuch sorgfältig, bevor Sie das Objektiv verwenden. Ziehen Sie außerdem Ihr Kamerahandbuch zu Rate.

- Die in diesem Handbuch gezeigten Abbildungen können vom tatsächlichen Aussehen abweichen.
- PENTAX und smc PENTAX sind Markenzeichen der HOYA CORPORATION.



Die Technischen Daten und äußeren Abmessungen können ohne Ankündigung geändert werden. Details zur Handhabung des Objektivs ersehen Sie aus dem Kamerahandbuch.

DIE SICHERE BEDIENUNG IHRES OBJEKTIVS

Obwohl wir dieses Objektiv sorgfältig auf einen sicheren Betrieb hin entwickelt haben, bitten wir Sie die mit folgenden Symbolen markierten Punkte besonders zu beachten.



Warnung Dieses Symbol weist auf Sicherheitsvorkehrungen hin, die, wenn sie nicht beachtet werden, zu einer ernsthaften Verletzung des Benutzers führen können.



Achtung Dieses Symbol weist auf Sicherheitsvorkehrungen hin, die, wenn sie nicht beachtet werden, zu kleinen oder mittelschweren Verletzungen des Benutzers oder zu einer Beschädigung der Ausrüstung führen können.



Warnung

Sehen Sie niemals längere Zeit durch das Objektiv oder die Kamera direkt in die Sonne. Ernsthafte Schädigungen der Netzhaut oder ein Verlust des Sehvermögens können eintreten, wenn Sie durch das Objektiv direkt in die Sonne blicken.



Achtung

Lassen Sie das Objektiv nicht ohne die Kappen in direktem Sonnenlicht liegen. Direkt durch das Objektiv fallendes Sonnenlicht wird verstärkt und könnte einen Brand verursachen, wenn es auf brennbare Materialien fokussiert wird.

Vorsichtsmaßnahmen beim Umgang mit dem Objektiv

■ Aufbewahrung und Schimmelvermeidung

- Nehmen Sie das Objektiv aus der Schutzhülle oder Kameratasche und bewahren Sie es an einem trockenen, gut gelüfteten Platz auf.
- Lagern Sie das Objektiv nicht an einem schlecht durchlüfteten Platz wie z.B. in einem Schrank, in einer Schublade oder einem Fahrzeug oder zusammen mit Insektenschutzmittel oder Medizin.
- Lagern Sie das Objektiv nicht an Orten mit hoher Temperatur und Feuchtigkeit, wo das Risiko einer Schimmelbildung besteht. Lagern Sie das Objektiv mit einem Trockenmittel (Anti-Schimmelmittel) an einem trockenen Ort.

■ Vorsichtsmaßnahmen und Objektivwartung

- Benutzen Sie niemals ein organisches Lösungsmittel wie z.B. Verdünner, Alkohol oder Waschbenzin, um Staub vom Objektiv zu entfernen.
- Das Objektiv ist ein optisches Präzisionsinstrument. Lassen Sie es nicht fallen und setzen Sie es keinen starken Erschütterungen oder starkem Druck aus. Verwenden Sie ein Kissen o. ä., um das Objektiv vor den Vibrationen eines Motorrades, Bootes oder anderen Verkehrsmittels zu schützen.
- Bei starken Temperaturänderungen könnte sich Kondenswasser sowohl innen als auch außen am Objektiv bilden. Stecken Sie das Objektiv in einen Plastikbeutel oder eine Kameratasche, und nehmen Sie es erst dann heraus, wenn es die Umgebungstemperatur erreicht hat.
- Wenn das Objektiv nicht am Kameragehäuse montiert ist, bringen Sie sowohl die mitgelieferte Objektivkappe als auch den Anschlussdeckel an, um das Objektiv vor Staub zu schützen.
- Lassen Sie die Kamera nicht mit abgenommener Objektivkappe an einem Stativ oder einer anderen festen Kamerastütze befestigt. Die inneren Teile der Kamera können durch direktes Sonnenlicht Schaden erleiden.

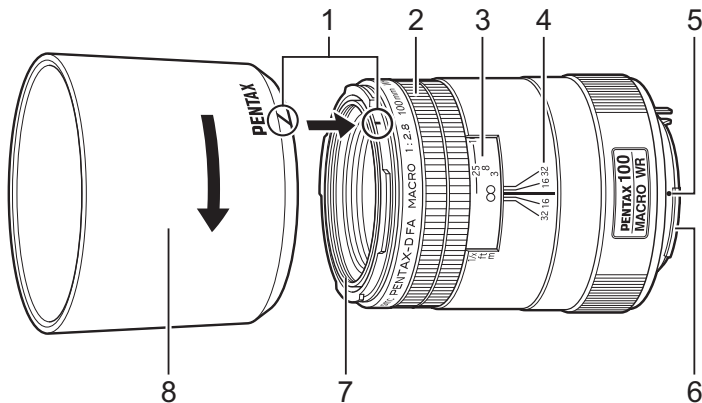
- * Lassen Sie das Objektiv alle ein bis zwei Jahre warten, um seine Leistungsstärke zu erhalten

Merkmale dieses Objektivs

- Wenn Sie das Objektiv zusammen mit einer digitalen PENTAX Spiegelreflexkamera verwenden, können Sie im Anschluss an die automatische Fokussierung mit Hilfe des „Quick-Shift“ Fokussystems manuell fokussieren.
- Dieses Objektiv ist mit einem leichten Wetterschutz versehen. Staub und Feuchtigkeit werden am Eindringen gehindert, können aber nicht unterbunden werden.
- Die Objektivlamellen sind abgerundet. Dadurch werden zwischen Blend 2,8 und 5,6 Lichtquellen und andere unscharfe Punkte im Bokeh rund abgebildet.

Brennweite	100 mm (entspricht ca. 153 mm im Kleinbildformat)
Elemente in Gruppen	9-8
Blickwinkel	16° (mit digitalen PENTAX Spiegelreflexkameras) 24,5° (mit PENTAX Kleinbild-Spiegelreflexkamera)
Blende	f/2,8
Minimale Blende	f/32
Anschlusstyp	KAF-Anschluss
Mindestfokussierabstand	0,303 m (0,130 m Arbeitsentfernung)
Maximaler Abbildungsmaßstab	1×
Filtergröße	49mm
Objektivblende	PH-RBE 49mm (im Lieferumfang enthalten)
Max. Durchmesser × Länge	65 mm × 80,5 mm
Gewicht	Ca. 340 g (mit Streulichtblende ca. 380 g)
Weichtasche	S80-120 (im Lieferumfang enthalten)

Bezeichnung der Teile



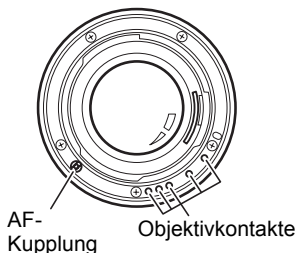
* Dieses Objektiv hat keinen Blendenring. Die Blendeneinstellungen werden automatisch gesteuert, wie wenn sich der Blendenring in der Stellung „A“ befände. Dadurch lassen sich Kameras mit Blendeninnensteuerung und Zubehör ohne Position „A“ nicht zusammen mit diesem Objektiv verwenden.

- 1 Einsetzmarke für Objektivblende
- 2 Fokussiering
- 3 Entfernungsskala
- 4 Tiefenschärfeskala
- 5 Einsetzmarke
- 6 Objektivanschluss
- 7 Gewinde am vorderen Ring
- 8 Objektivblende

■ Der Objektivanschluss

Der Anschluss des D FA Objektivs wird als „KAF- Anschluss“ bezeichnet. Das Objektiv ermöglicht automatische Fokussierung und Belichtung.

KAF-Anschluss



ACHTUNG

Achten Sie darauf, die Objektivkontakte und die AF-Kupplung an der Anschlussfläche des Objektivs nicht zu beschädigen oder zu verschmutzen. Andernfalls können Fehlfunktionen oder ein Ausfall des Objektivs auftreten.

■ Die Objektivblende

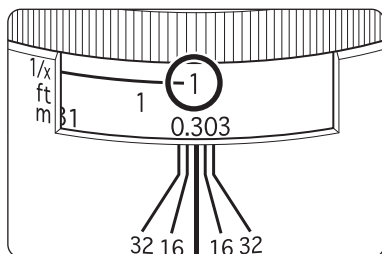
Damit kein Streulicht in das Objektiv eintritt, wird die Verwendung einer Streulichtblende empfohlen. Die interne Reflexion von Streulicht beeinträchtigt die Bildqualität.

<Anbringen>

Bringen Sie die Marke an der Blende mit der Einsetzmarke am Objektiv in Übereinstimmung und drücken Sie beide Teile gerade gegeneinander. Befestigen Sie die Objektivblende am Objektiv, indem Sie die Blende von der Objektivvorderseite aus betrachtet im Uhrzeigersinn drehen, bis sie einrastet.

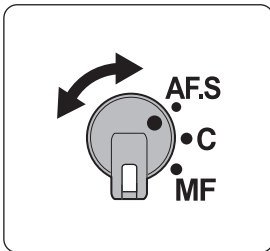
* Wenn Sie die Objektivblende nicht in Verwendung haben, kann sie auch umgekehrt befestigt werden.

■ Vergrößerungsskala



Dieses Objektiv ermöglicht Nahaufnahmen bis zum 1-fachen Abbildungsmaßstab. Der Abbildungsmaßstab ist oberhalb der Entfernungsskala durch Ziffern wie folgt angegeben: „1“ bedeutet „1/1x“ und „5“ bedeutet „1/5x“. Wenn Sie den Abbildungsmaßstab zuerst einstellen möchten, drehen Sie den Fokussierring, um den gewünschten Maßstab im manuellen Fokussiermodus einzustellen. Fokussieren Sie dann auf das Motiv, indem Sie die Kamera nach vorne oder hinten bewegen.

Scharfstellung



■ Umschalten des Fokusmodus

Schalten Sie an der Kamera zwischen Autofokus und manuellem Fokus um. Details siehe Kamerahandbuch.

* Die Form des Fokussierartenschalters hängt vom Kameramodell ab.

■ Die Verwendung des Autofokus

Stellen Sie den Fokusmodus der Kamera auf AF und drücken Sie den Auslöser halb herunter.

- Bei Kameras mit AF-Taste können Sie zur automatischen Fokussierung auch diese Taste drücken.

■ Die manuelle Scharfstellung

Stellen Sie den Fokusmodus der Kamera auf MF und stellen Sie manuell mit dem Fokussierring scharf.

■ Das Quick Shift Fokussiersystem

Wenn Sie das Objektiv mit digitalen PENTAX Spiegelreflexkameras verwenden, können Sie im Anschluss an den Autofokus manuell fokussieren. Drehen Sie einfach den Fokussiering manuell zur Feinabstimmung der Scharfstellung. Sie können das tun, ohne den Fokusmodus auf MF zu stellen.

<Fotografieren>

1. Die Verwendung des Autofokus
2. Halten Sie den Auslöser halb heruntergedrückt (bzw. die AF-Taste ganz gedrückt) und drehen Sie den Fokussiering, um die Scharfstellung fein abzustimmen.
3. Drücken Sie schließlich den Auslöser ganz herunter, um eine Aufnahme zu machen.

ACHTUNG

- Halten Sie den Auslöser (oder die AF-Taste) nach erfolgter Scharfstellung weiter gedrückt, bis Sie die Aufnahme machen. Wenn Sie den Auslöser vor der Aufnahme loslassen, beginnt der Autofokus wieder, wenn Sie nochmals auf den Auslöser drücken.
 - Während der automatischen Fokussierung dreht sich der Fokussiering. Berühren Sie den Fokussiering nicht während der automatischen Scharfstellung, dies könnte eine Fehlfunktion bewirken.
-

Vorsichtsmaßnahmen bei der Verwendung des Objektivs mit einem eingebauten Blitz

- Der eingebaute Blitz lässt sich nicht verwenden, wenn die Entfernung unter 0,7 m beträgt. Wird der Blitz innerhalb 0,7 m verwendet, kommt es zu einer falschen Belichtung und Vignettierung in den Bildecken.
- Nehmen Sie die Streulichtblende bei Verwendung des eingebauten Blitzes ab. Es könnte zu Schattenbildung kommen.

Filter

Schrauben Sie einen handelsüblichen 49mm Filter auf die Vorderseite des Objektivs.

- Wenn Sie einen Filter am Objektiv anbringen, wird er Teil des optischen Systems. Behandeln Sie ihn deshalb in Bezug auf Staub, Schmutz und Kratzer mit der gleichen Sorgfalt wie ihr Objektiv.
- Verwenden Sie einen Zirkularpolarisationsfilter mit einer Autofokuskamera für richtige Belichtung und automatische Scharfstellung.



Das CE-Zeichen steht für Erfüllung der Richtlinien der Europäischen Union.

HOYA CORPORATION
PENTAX Imaging Systems Division

2-36-9, Maeno-cho, Itabashi-ku, Tokyo 174-8639, JAPAN
(<http://www.pentax.jp>)

PENTAX Europe GmbH Julius-Vosseler-Strasse, 104, 22527 Hamburg, GERMANY
(European Headquarters) (HQ - <http://www.pentaxeurope.com>)
(Germany - <http://www.pentax.de>)
Hotline: 0180 5 736829 / 0180 5 PENTAX

Austria Hotline: 0820 820 255 (<http://www.pentax.at>)

PENTAX U.K. Limited PENTAX House, Heron Drive, Langley, Slough,
Berks SL3 8PN, U.K.
(<http://www.pentax.co.uk>) Hotline: 0870 736 8299

PENTAX France S.A.S. 112 Quai de Bezons - BP 204, 95106 Argenteuil Cedex, FRANCE
(<http://www.pentax.fr>)
Hotline: 0826 103 163 (0,15€ la minute) Fax: 01 30 25 75 76
Email: http://www.pentax.fr/_fr/photo/contact.php?photo&contact

PENTAX Imaging Company
A Division of PENTAX of America, Inc.

(Headquarters)
600 12th Street, Suite 300 Golden, Colorado 80401, U.S.A.
(PENTAX Service Department)
250 North 54th Street Chandler, AZ 85226, U.S.A.
(<http://www.pentaximaging.com>)

PENTAX Canada Inc. 1770 Argentia Road Mississauga, Ontario L5N 3S7, CANADA
(<http://www.pentax.ca>)

PENTAX Trading 23D, Jun Yao International Plaza, 789 Zhaoyang Road,
(SHANGHAI) Limited Xu Hui District, Shanghai, 200032 CHINA
(<http://www.pentax.com.cn>)